

Edisi I tahun 2025



Retail Pricelist



TRANSACTIV

COATING
SUPERTRANS III



FREE FORM TECHNOLOGY

INDEX 1.50 | 1.56 | 1.57 | 1.60 | 1.61 | 1.67 | 1.74

COATED by SUPERTRANS III Technology

SINGLE VISION | PROGRESSIVE | SPECIAL DESIGN

POWER RANGE -20.00 UP TO +9.00

Berdasarkan data observasi jutaan pengguna lensa kacamata dan melalui peralatan dan teknologi terbaik, serta pengalaman lebih dari 50 tahun, Leinz hadir sebagai produk terbaik untuk penglihatan Anda.

Bertahun-tahun Leinz secara konsisten menciptakan lensa dengan teknologi terdepan, untuk memastikan setiap pasang lensa Leinz yang Anda terima berasal dari proses terbaik yang pernah ada dalam industri lensa kacamata.

Setiap pasang lensa Leinz yang Anda pakai hadir melalui riset terbaik untuk memastikan Anda memperoleh lensa yang presisi yang menghasilkan penglihatan terbaik.

Setiap pasang lensa Leinz yang Anda pakai diproses melalui quality control yang sangat ketat untuk memastikan Anda mendapatkan lensa premium dengan kualitas yang konsisten.





COATING SUPERTRANS III

Coating adalah lapisan terdepan sebuah lensa, dengan coating lensa akan mengubah kacamata menjadi karya mutakhir yang membantu dengan baik dan nyaman.



Informasi lebih lanjut
SUPERTRANS III



Portofolio Produk Leinz

Aberration Control

Lensa yang meminimalkan aberasi, adaptasi pemakaian lebih mudah, nyaman untuk pengguna pemula.

Optimal Clarity

Lensa dengan ketajaman penglihatan yang lebih optimal, memberikan pengalaman lebih baik pada pengguna lensa progresif.

Special Design

Desain lensa untuk kebutuhan aktivitas penglihatan yang unik dan khusus.

Premium	Regular
XPERTIZ	METROPOLE
CREATOR	CUSTOM EYES
ROYAL 3	BALANCE 2
GEN-X	HYBRID 2
TITANIUM	SILVER 2
	ECONO 2

Premium	Regular
INTERCON	MINISTER 2
XPOZE	VORINA 2
	DOJO
	STARTER 2

Premium	Regular
MONOVISION	B-DUET
XTRALAX	OFFIZIO
	FREE TECH 2 (PC)
	PREPRESBYO
	UNOVISION 2
	MYOGUARD



Garansi coating
24 bulan untuk Leinz Premium
& 12 bulan untuk Leinz Regular.

Optimal Clarity

Lensa dengan ketajaman penglihatan yang lebih optimal

INTERCON

Free Form Technology

30 HARI GARANSI RESURFACING

24 BULAN GARANSI COATING SUPERTRANS III



!
Index 1.74 UV420 Clear & Index 1.60 UV420 Clear Baru akan tersedia pada April 2025



UV 420 **1.74**

1.74

UV 420 **1.67**

1.67

UV 420 **1.60**

1.60

UV 420 **1.57**
High Impact

UV 420 **1.56**

1.50

Clear	TRANSACTIV	Transitions	Waktu Proses	φ	Sph Max	Cyl Max	Sph+Cyl Max
8.450	-	-	6	70	-10.00 s/d +6.00	-4.00	-10.00
8.025	-	-	6	70	-10.00 s/d +6.00	-4.00	-10.00
				65	-13.00 s/d +7.00	-4.00	-13.00
				60	-15.00 s/d +7.00	-4.00	-15.00
7.675	● 7.950	-	6	70	-10.00 s/d +6.00	-4.00	-10.00
7.350	-	● 10.775	6	70	∅ -10.00 s/d +6.00	-4.00	-10.00
				65	∅ -12.00 s/d +6.00	-4.00	-12.00
				60	-14.00 s/d +6.00	-4.00	-14.00
6.775	● 7.125	-	3	70	-9.00 s/d +5.00	-4.00	-9.00
6.275	-	● 9.125	3	70	-10.00 s/d +5.00	-4.00	-10.00
5.875	-	-	3	70	-8.00 s/d +4.00	-4.00	-8.00
-	● 6.700	-	3	70	-8.00 s/d +4.00	-4.00	-8.00
5.425	-	● 7.575	3	70	-8.00 s/d +4.00	-4.00	-8.00

Harga dalam Rupiah (000)

Keterangan : ∅ Material Transitions hanya tersedia pada range power ini

Lensa progresif yang didesain berdasarkan optimalisasi frame sehingga memiliki kualitas visual yang tinggi, adaptasi penggunaan yang lebih cepat, dan tetap nyaman dipakai untuk ukuran tinggi, RX beda tinggi, dan axis oblik.

Terdapat biaya tambahan Rp.100.000 untuk :

- Index 1.50 dengan diameter 80 mm
- Layanan Desentrasi pada semua index

Corridor	PV	Tinggi Frame Minimal	Addition
13	15	25	+0.75 s/d +3.50
14	16	26	
15	17	27	
16	18	28	
17	19	29	
18	20	30	
19	21	31	

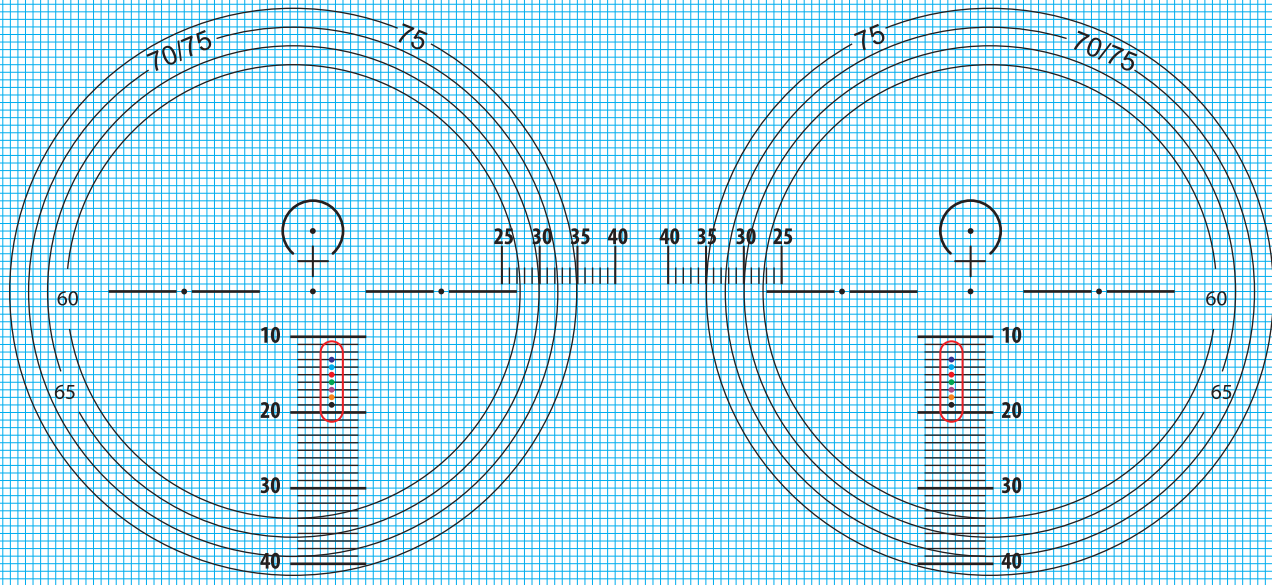


Informasi Lebih Lanjut
INTERCON

Centering Chart

Left Eye

Right Eye

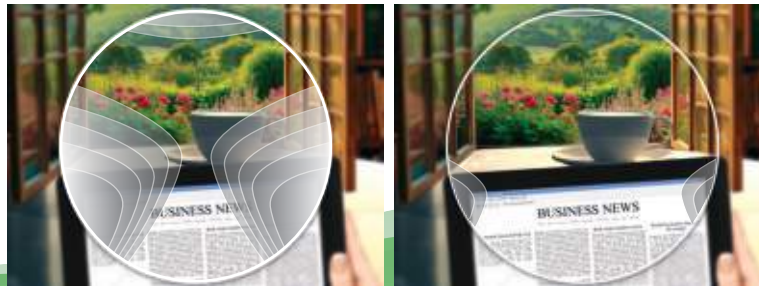


INTERCON

- 13
- 14
- 15
- 16
- 17
- 18
- 19

Engraving

Item	Corridor
In	13 s/d 19



Lensa Konvensional

INTERCON

Luas bidang pandang pada gambar merupakan ilustrasi, bukan aktual karena lapang pandang ditentukan oleh kombinasi spheris, cylinder, add, prisma dan individual parameter

INTERCON

Optimal Clarity

Lensa dengan ketajaman penglihatan yang lebih optimal

XPOZE

Free Form Technology

30
HARI
GARANSI
REWORKING

24 BULAN
GARANSI COATING
SUPERTRANS III



!
Index 1.74 UV420 Clear & Index 1.60 UV420 Clear Baru akan tersedia pada April 2025



UV 420 **1.74**

1.74

UV 420 **1.67**

1.67

UV 420 **1.60**

1.60

UV 420 **1.57**
High Impact

UV 420 **1.56**

1.50

Clear	TRANSACTIV	Transitions	Waktu Proses	φ	Sph Max	Cyl Max	Sph+Cyl Max
6.500	-	-	6	70	-10.00 s/d +6.00	-4.00	-10.00
6.175	-	-	6	70	-10.00 s/d +6.00	-4.00	-10.00
				65	-12.00 s/d +7.00	-4.00	-12.00
				60	-14.00 s/d +7.00	-4.00	-14.00
5.350	● 5.975	-	6	70	-9.00 s/d +6.00	-4.00	-9.00
4.550	-	● 7.575	6	70	∅ -9.00 s/d +6.00	-4.00	-9.00
				65	∅ -11.00 s/d +6.00	-4.00	-11.00
				60	-13.00 s/d +6.00	-4.00	-13.00
4.050	● 4.600	-	3	70	-8.00 s/d +5.00	-4.00	-8.00
3.700	-	● 6.200	3	70	-9.00 s/d +5.00	-4.00	-9.00
3.275	-	-	3	70	-8.00 s/d +4.00	-4.00	-8.00
-	● 3.925	-	3	70	-8.00 s/d +4.00	-4.00	-8.00
2.850	-	● 4.575	3	70	-8.00 s/d +4.00	-4.00	-8.00

Harga dalam Rupiah (000)

Keterangan: ∅ Material Transitions hanya tersedia pada range power ini

Lensa progresif yang dikalkulasi mengikuti pergerakan mata, sehingga memiliki perubahan power yang alami, tetap nyaman walaupun dengan frame lengkung.

Corridor	PV	Tinggi Frame Minimal
14	16	26
16	18	28
18	20	30

Addition
+1.00 s/d +3.50

Terdapat biaya tambahan Rp.100.000 untuk :

- Index 1.50 dengan diameter 80 mm
- Layanan Desentrasi pada semua index

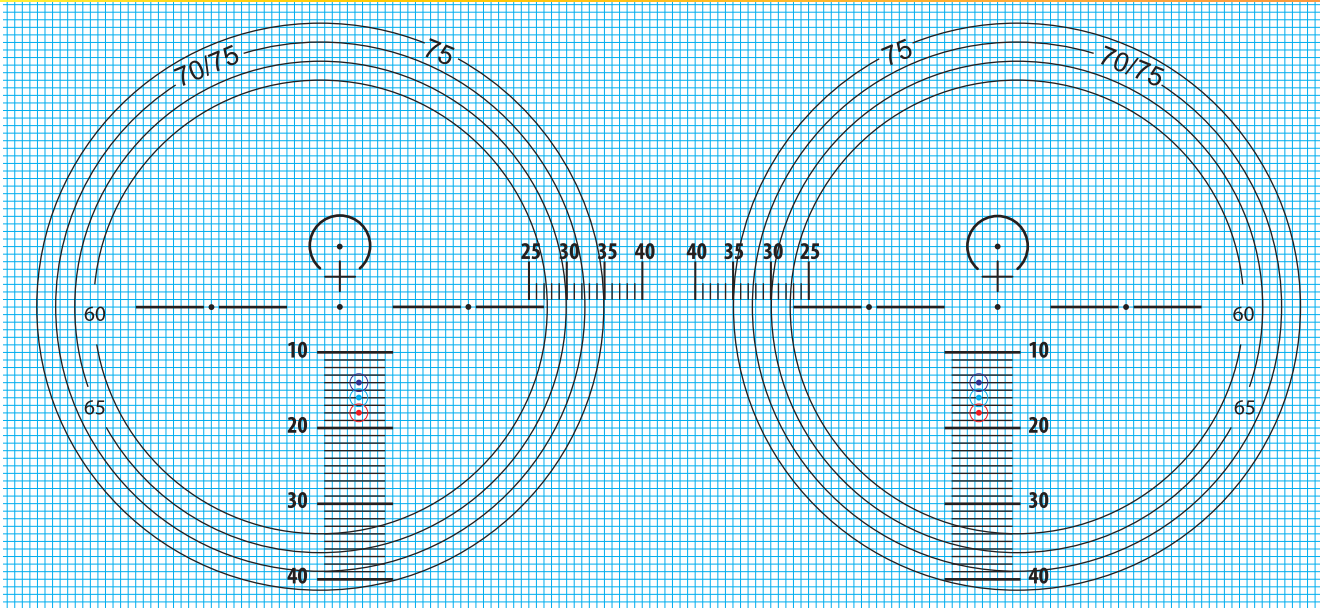


Informasi lebih lanjut
XPOZE

Centering Chart

Left Eye

Right Eye



XPOZE

Engraving

Item Corridor

Xp 14/16/18

- 14
- 16
- 18



Lensa Konvensional



XPOZE

Luas bidang pandang pada gambar merupakan ilustrasi, bukan aktual karena lapang pandang ditentukan oleh kombinasi spheris, cylinder, add, prisma dan individual parameter

XPOZE

Aberration Control

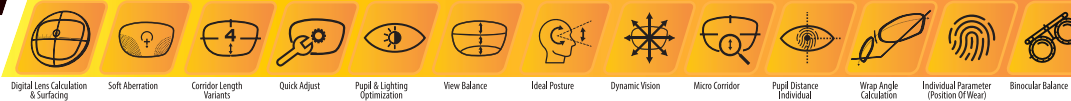
Lensa yang meminimalkan aberasi, didesain untuk fokus pada kenyamanan pemakaian dan kecepatan beradaptasi

XPERTIZ

Free Form Technology

30 HARI GARANSI RESMI

24 BULAN GARANSI COATING SUPERTRANS III



!
Index 1.74 UV420 Clear & Index 1.60 UV420 Clear Baru akan tersedia pada April 2025



	Clear	TRANSACTIV	Transitions	Waktu Proses	φ	Sph Max	Cyl Max	Sph+Cyl Max
UV 420 1.74	6.975	-	-	6	70	-10.00 s/d +6.00	-4.00	-10.00
1.74	6.700	-	-	6	70	-10.00 s/d +6.00	-4.00	-10.00
					65	-14.00 s/d +7.00	-6.00	-14.00
					60	-18.00 s/d +7.00	-6.00	-18.00
UV 420 1.67	6.450	● 6.700	-	6	70	-10.00 s/d +6.00	-4.00	-10.00
					70	⊗ -10.00 s/d +6.00	-4.00	-10.00
					65	⊗ -10.00 s/d +6.00	-6.00	-10.00
1.67	6.125	-	● 7.850	6	70	⊗ -10.00 s/d +6.00	-4.00	-10.00
					65	⊗ -12.00 s/d +6.00	-6.00	-12.00
					60	-14.00 s/d +6.00	-6.00	-14.00
UV 420 1.60	5.300	● 6.175	-	3	70	-9.00 s/d +5.00	-4.00	-9.00
1.60	4.975	-	● 6.750	3	70	-10.00 s/d +5.00	-4.00	-10.00
UV 420 1.57 High Impact	4.575	-	-	3	70	-8.00 s/d +4.00	-4.00	-8.00
UV 420 1.56	-	● 5.475	-	3	70	-8.00 s/d +4.00	-4.00	-8.00
1.50	4.150	-	● 6.375	3	70	-8.00 s/d +4.00	-4.00	-8.00

Harga dalam Rupiah (000)

Lensa progresif yang dikembangkan dengan standar tertinggi dan teknologi terdepan sehingga memiliki pergerakan power yang sangat optimal. Mengakomodir kesulitan untuk beradaptasi menggunakan lensa progresif, terutama bila memiliki ukuran yang unik.

Terdapat biaya tambahan Rp.100.000 untuk :

- Index 1.50 dengan diameter 80 mm
- Layanan Desentrasi pada semua index

Keterangan : ⊗ Material Transitions hanya tersedia pada range power ini

⊗ Material TransActiv hanya tersedia pada range power ini

Corridor	PV	Tinggi Frame Minimal	Addition
11	13	21	+0.75 s/d +4.00
13	15	23	
15	17	25	
18	20	28	

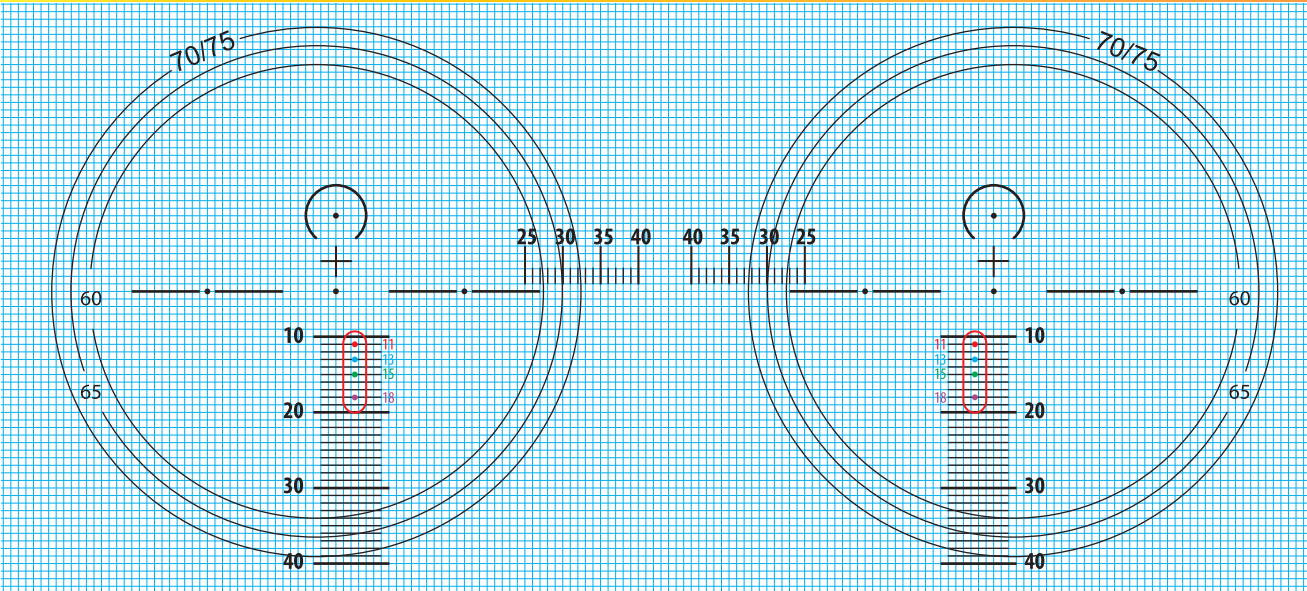


Informasi lebih lanjut
XPERTIZ

Centering Chart

Left Eye

Right Eye



XPERTIZ

- 11
- 13
- 15
- 18

Engraving

Item	Corridor
X	11/13/15/18



Lensa Konvensional



XPERTIZ

Luas bidang pandang pada gambar merupakan ilustrasi, bukan aktual karena lapang pandang ditentukan oleh kombinasi spheris, cylinder, add, prisma dan individual parameter

XPERTIZ

Aberration Control

Lensa yang meminimalkan aberasi, didesain untuk fokus pada kenyamanan pemakaian dan kecepatan beradaptasi

CREATOR 2

Free Form Technology

30 HARI GARANSI RESIKAMANN

24 BULAN GARANSI COATING SUPERTRANS III



!
Index 1.74 UV420 Clear & Index 1.60 UV420 Clear
Baru akan tersedia pada April 2025



UV 420 **1.74**

1.74

UV 420 **1.67**

1.67

UV 420 **1.60**

UV 420 **1.57**
High Impact

UV 420 **1.56**

1.50

Clear	TRANSACTIV	Transitions	Waktu Proses	φ	Sph Max	Cyl Max	Sph+Cyl Max
6.700	-	-	6	70	-10.00 s/d +6.00	-4.00	-10.00
6.300	-	-	6	70	-10.00 s/d +6.00	-6.00	-10.00
				65	-12.00 s/d +7.00	-6.00	-12.00
				60	-15.00 s/d +7.00	-6.00	-15.00
5.700	● 5.975	-	6	70	-9.00 s/d +6.00	-4.00	-9.00
				70	⊗ -9.00 s/d +6.00	-4.00	-9.00
				65	⊗ -9.00 s/d +6.00	-6.00	-9.00
5.125	-	● 7.350	6	70	⊗ -9.00 s/d +6.00	-6.00	-9.00
				65	⊗ -11.00 s/d +6.00	-6.00	-11.00
				60	-13.00 s/d +6.00	-6.00	-13.00
4.300	● 4.975	-	3	70	-8.00 s/d +5.00	-4.00	-8.00
				75	⊗ -9.00 s/d +5.00	-4.00	-9.00
3.950	-	● 6.350	3	70	-9.00 s/d +5.00	-4.00	-9.00
				70	-9.00 s/d +5.00	-4.00	-9.00
3.450	-	-	3	70	-8.00 s/d +4.00	-4.00	-8.00
-	● 4.200	-	3	70	-8.00 s/d +4.00	-4.00	-8.00
2.975	-	● 4.975	3	70	-8.00 s/d +4.00	-4.00	-8.00

Harga dalam Rupiah (000)

Lensa progresif yang didesain dengan memperhitungkan seluruh parameter individu. Menawarkan penglihatan terbaik bagi pengguna.

Keterangan : ⊗ Material Transitions hanya tersedia pada range power ini
⊗ Material TransActiv hanya tersedia pada range power ini

Corridor	PV	Tinggi Frame Minimal
Short	16	24
Regular	20	28
Long	22	30

Addition
+1.00 s/d +3.50

Terdapat biaya tambahan Rp.100.000 untuk :

- Index 1.50 dengan diameter 80 mm
- Layanan Desentrasi pada semua index

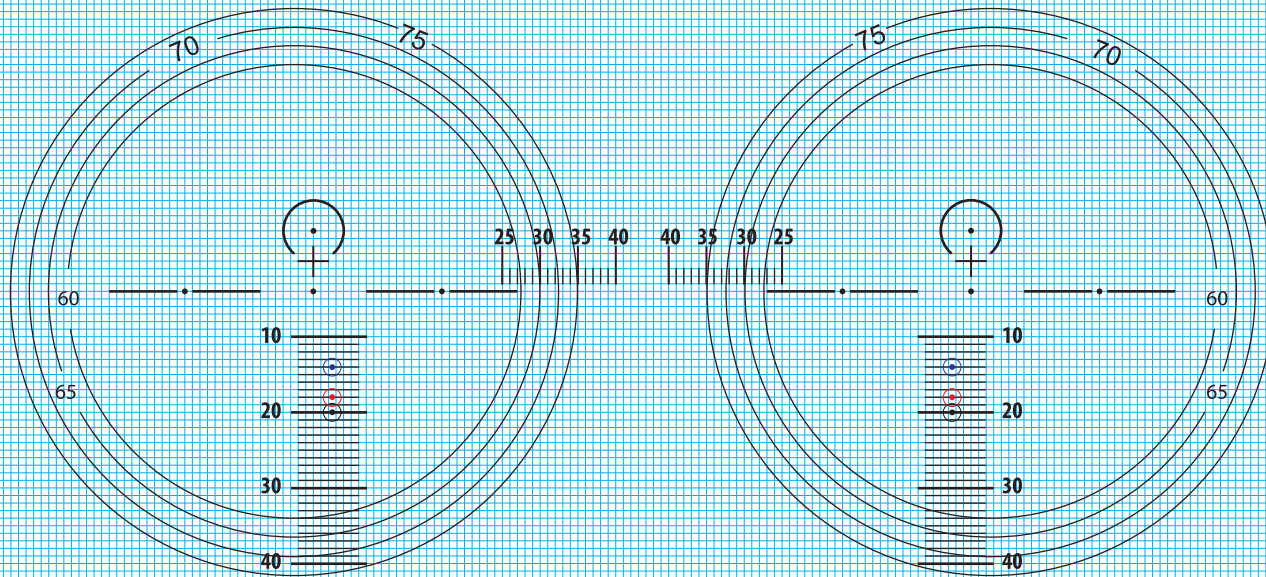


Informasi lebih lanjut
CREATOR 2

Centering Chart

Left Eye

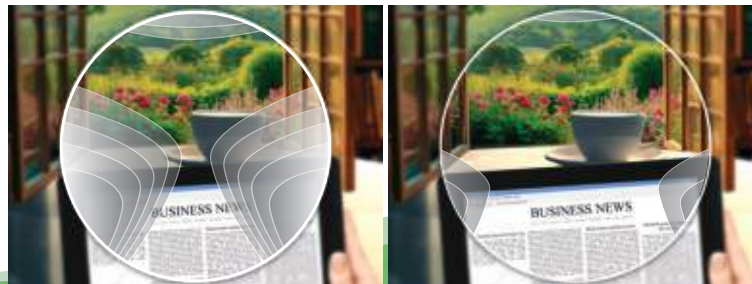
Right Eye



CREATOR 2

- Long
- Regular
- Short

Engraving	
Item	Corridor
Cr	L/R/S



Lensa Konvensional

CREATOR 2

Luas bidang pandang pada gambar merupakan ilustrasi, bukan aktual karena lapang pandang ditentukan oleh kombinasi spheris, cylinder, add, prisma dan individual parameter

CREATOR 2

Aberration Control

Lensa yang meminimalkan aberasi, didesain untuk fokus pada kenyamanan pemakaian dan kecepatan beradaptasi

ROYAL 3

Free Form Technology

30 HARI GARANSI RESURFACING

24 BULAN GARANSI COATING SUPERTRANS III



	Clear	TRANSACTIV	Transitions	Waktu Proses	φ	Sph Max	Cyl Max	Sph+Cyl Max
UV 420 1.74	6.475	-	-	6	70	-10.00 s/d +6.00	-6.00	-10.00
1.74	6.100	-	-	6	70	-10.00 s/d +6.00	-6.00	-10.00
					65	-12.00 s/d +7.00	-6.00	-12.00
					60	-15.00 s/d +7.00	-6.00	-15.00
UV 420 1.67	5.225	● 5.775	-	6	70	-9.00 s/d +6.00	-4.00	-9.00
1.67	4.375	-	● 6.975	6	65	-9.00 s/d +6.00	-6.00	-9.00
					70	∅ -9.00 s/d +6.00	-6.00	-9.00
					65	∅ -11.00 s/d +6.00	-6.00	-11.00
				60	-13.00 s/d +6.00	-6.00	-13.00	
UV 420 1.60	3.950	● 4.450	-	3	70	-8.00 s/d +5.00	-4.00	-8.00
1.60	3.575	-	● 5.975	3	75	∅ -9.00 s/d +5.00	-4.00	-9.00
					70	-9.00 s/d +5.00	-4.00	-9.00
UV 420 1.57 High Impact	3.125	-	-	3	70	-8.00 s/d +4.00	-4.00	-8.00
UV 420 1.56	-	● 3.725	-	3	70	-8.00 s/d +4.00	-4.00	-8.00
1.50	2.700	-	● 4.375	3	70	-8.00 s/d +4.00	-4.00	-8.00

Harga dalam Rupiah (000)

Keterangan : ∅ Material Transitions hanya tersedia pada range power ini

Lensa progresif yang didesain dengan memperhitungkan jarak mata. Area menengah lebih dimaksimalkan untuk menunjang ketajaman dan kenyamanan penglihatan terutama saat menggunakan gadget.

Corridor	PV	Tinggi Frame Minimal
15	17	25
18	20	28

Addition
+1.00 s/d +3.50



Informasi lebih lanjut
ROYAL 3

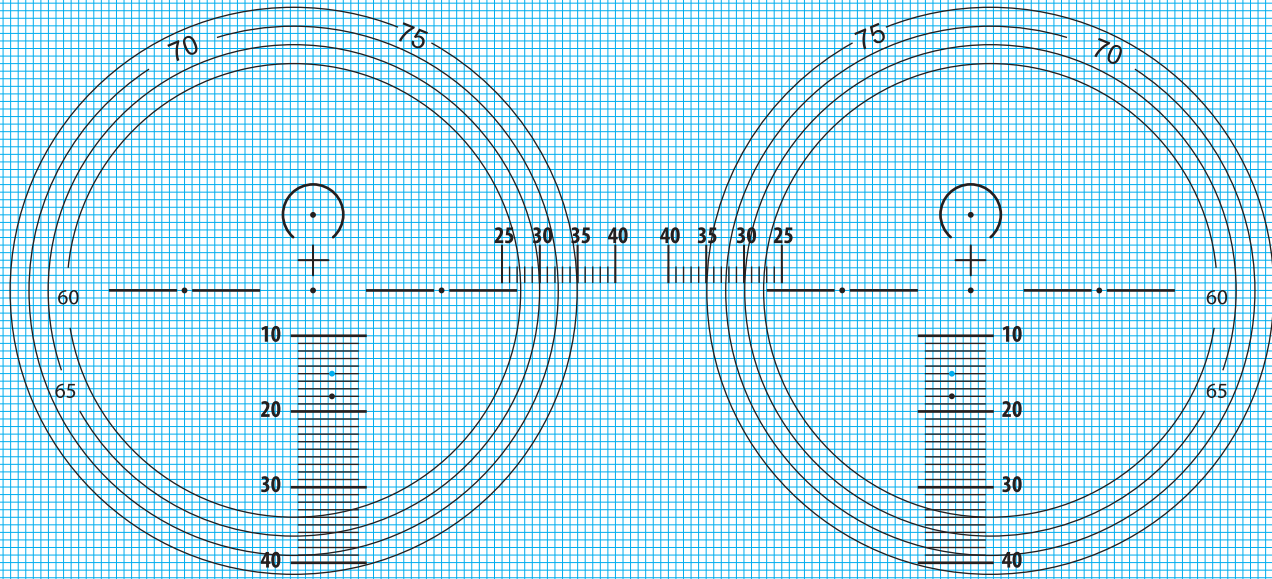
Terdapat biaya tambahan Rp.100.000 untuk :

- Index 1.50 dengan diameter 80 mm
- Layanan Desentrasi pada semua index

Centering Chart

Left Eye

Right Eye

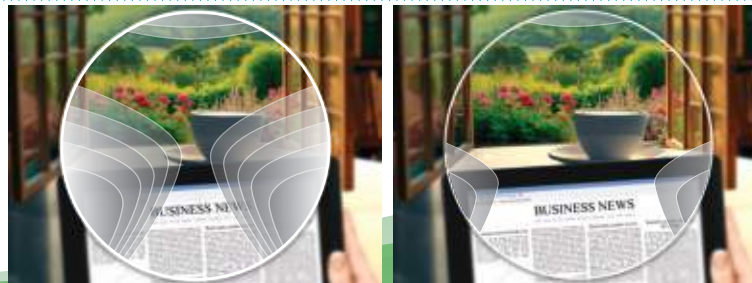


ROYAL 3

- 15
- 18

Engraving

Item	Corridor
R3	15/18



Lensa Konvensional

ROYAL 3

Luas bidang pandang pada gambar merupakan ilustrasi, bukan aktual karena lapang pandang ditentukan oleh kombinasi spheris, cylinder, add, prisma dan individual parameter

ROYAL 3

Aberration Control

Lensa yang meminimalkan aberasi, didesain untuk fokus pada kenyamanan pemakaian dan kecepatan beradaptasi

GEN-X

Free Form Technology

30
HARI
GARANSI
RESMI

24 BULAN
GARANSI COATING
SUPERTRANS III



!
Index 1.74 UV420 Clear & Index 1.50 UV420 Clear Baru akan tersedia pada April 2025



	Clear	TRANSACTIV	Transitions	Waktu Proses	φ	Sph Max	Cyl Max	Sph+Cyl Max
UV 420 1.74	6.200	-	-	6	70	-10.00 s/d +6.00	-6.00	-10.00
1.74	5.850	-	-	6	70	-10.00 s/d +6.00	-6.00	-10.00
					65	-12.00 s/d +7.00	-6.00	-12.00
					60	-15.00 s/d +7.00	-6.00	-15.00
UV 420 1.67	4.975	● 5.500	-	6	70	-9.00 s/d +6.00	-4.00	-9.00
1.67	4.125	-	● 6.575	6	65	-9.00 s/d +6.00	-6.00	-9.00
					70	∅ -9.00 s/d +6.00	-6.00	-9.00
					65	∅ -11.00 s/d +6.00	-6.00	-11.00
				60	-13.00 s/d +6.00	-6.00	-13.00	
UV 420 1.60	3.575	● 4.250	-	3	70	-8.00 s/d +5.00	-4.00	-8.00
1.60	3.250	-	● 5.725	3	75	∅ -9.00 s/d +5.00	-4.00	-9.00
					70	-9.00 s/d +5.00	-4.00	-9.00
UV 420 1.57 High Impact	2.850	-	-	3	70	-8.00 s/d +4.00	-4.00	-8.00
UV 420 1.56	-	● 3.450	-	3	70	-8.00 s/d +4.00	-4.00	-8.00
1.50	2.425	-	● 4.150	3	70	-8.00 s/d +4.00	-4.00	-8.00

Harga dalam Rupiah (000)

Keterangan : ∅ Material Transitions hanya tersedia pada range power ini

Lensa progresif terbaik untuk pemula atau eksekutif muda (konsumen dengan akomodasi penglihatan yang masih baik) yang menginginkan penglihatan dinamis, perpindahan fokus yang cepat, dan adaptasi lebih mudah. Penglihatan area menengah dan baca lebih maksimal.

Corridor	PV	Tinggi Frame Minimal
16	18	26
19	21	29

Addition
+0.75 s/d +2.00

Terdapat biaya tambahan Rp.100.000 untuk :

- Index 1.50 dengan diameter 80 mm
- Layanan Desentrasi pada semua index

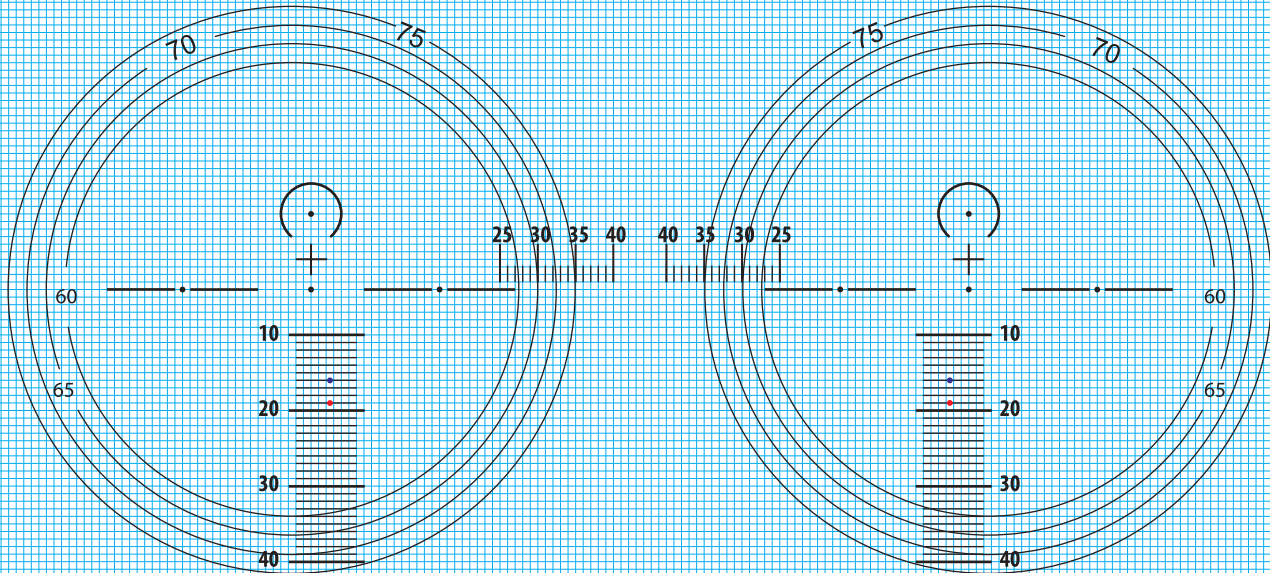


Informasi lebih lanjut
GEN-X

Centering Chart

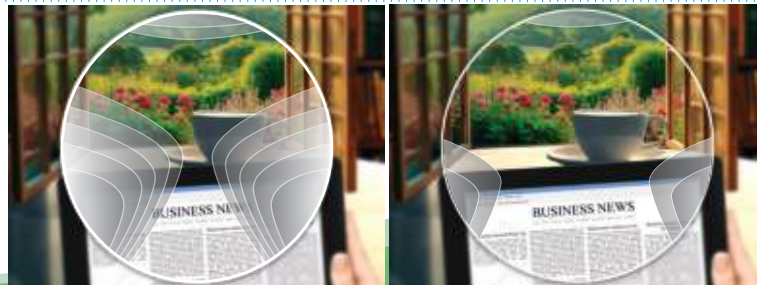
Left Eye

Right Eye



GEN-X ● 16
● 19

Engraving	
Item	Corridor
Gx	16/19



Lensa Konvensional

GEN-X

Luas bidang pandang pada gambar merupakan ilustrasi, bukan aktual karena lapang pandang ditentukan oleh kombinasi spheris, cylinder, add, prisma dan individual parameter

GEN-X

Aberration Control

Lensa yang meminimalkan aberasi, didesain untuk fokus pada kenyamanan pemakaian dan kecepatan beradaptasi

TITANIUM2

Free Form Technology

30 HARI GARANSI RESURFACING

24 BULAN GARANSI COATING SUPERTRANS III



!
Index 1.74 UV420 Clear &
Index 1.60 UV420 Clear
Baru akan tersedia pada
April 2025



UV 420 **1.74**

1.74

UV 420 **1.67**

1.67

UV 420 **1.60**

1.60

UV 420 **1.57**
High Impact

UV 420 **1.56**

1.50

Clear	TRANSACTIV	Transitions	Waktu Proses	φ	Sph Max	Cyl Max	Sph+Cyl Max
5.975	-	-	6	70	-7.00 s/d +5.00	-4.00	-7.00
5.650	-	-	6	70	-8.00 s/d +5.00	-4.00	-8.00
				65	-10.00 s/d +5.00	-4.00	-10.00
4.875	● 5.525	-	6	70	-6.00 s/d +5.00	-4.00	-6.00
4.075	-	● 6.350	6	70	-7.00 s/d +5.00	-4.00	-7.00
3.400	● 3.725	-	3	70	-6.00 s/d +4.00	-4.00	-6.00
2.925	-	● 5.700	3	70	-6.00 s/d +4.00	-4.00	-6.00
2.575	-	-	3	70	-5.00 s/d +4.00	-4.00	-5.00
-	● 3.050	-	3	70	-5.00 s/d +4.00	-4.00	-5.00
2.250	-	● 4.075	3	70	-5.00 s/d +4.00	-4.00	-5.00

Harga dalam Rupiah (000)

Lensa progresif yang didesain dengan memperhitungkan jarak mata dan kelengkungan frame sehingga nyaman digunakan dengan frame lengkung Wrap Angle maksimal 15 derajat.

Corridor	PV	Tinggi Frame Minimal
Short	16	24
Regular	20	28

Addition
+1.00 s/d +3.50



Informasi lebih lanjut
TITANIUM 2

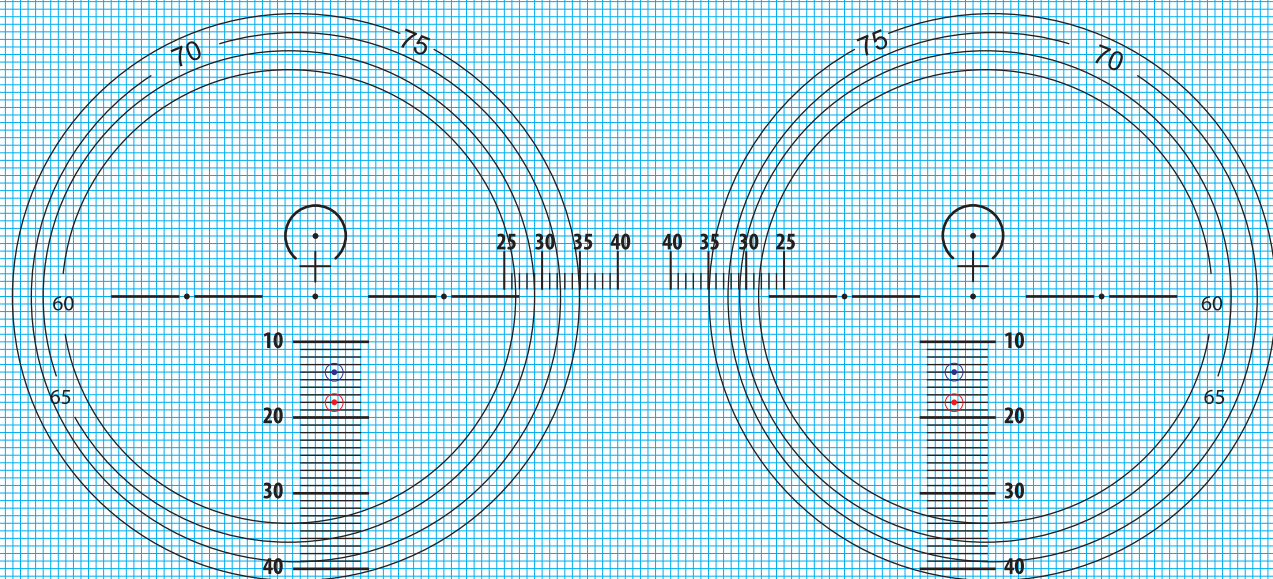
Terdapat biaya tambahan Rp.100.000 untuk :

- Index 1.50 dengan diameter 80 mm
- Layanan Desentrasi pada semua index

Centering Chart

Left Eye

Right Eye

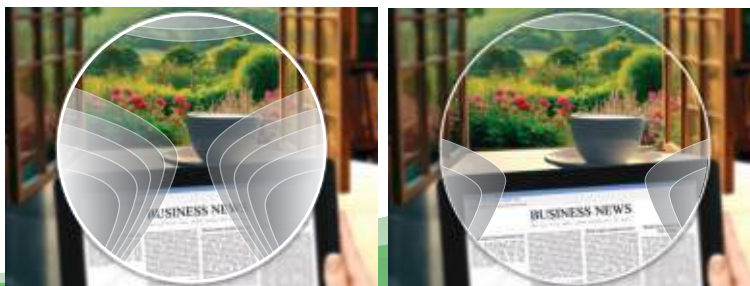


TITANIUM2

- Regular
- Short

Engraving

Item	Corridor
Ti	R/S



Lensa Konvensional

TITANIUM 2

Luas bidang pandang pada gambar merupakan ilustrasi, bukan aktual karena lapang pandang ditentukan oleh kombinasi spheris, cylinder, add, prisma dan individual parameter

TITANIUM 2

Special Design

Desain lensa untuk kebutuhan penglihatan yang khusus

XTRALAX

Free Form Technology

30 HARI GARANSI KEWAJABAN

24 BULAN GARANSI COATING SUPERTRANS III



Digital Lens Calculation & Surfacing Soft Aberration Quick Adjust Pupil Distance Individual Wrap Angle Calculation Binocular Balance Individual Parameter (Position Of Wear) Extra Power Combination Anti Fatigue

!
Index 1.74 UV420 Clear & Index 1.60 UV420 Clear Baru akan tersedia pada April 2025



UV 420 **1.74**

1.74

UV 420 **1.67**

1.67

UV 420 **1.60**

1.60

UV 420 **1.57**
High Impact

UV 420 **1.56**

1.50

Clear	TRANSACTIV	Transitions	Waktu Proses	φ	Sph Max	Cyl Max	Sph+Cyl Max
3.900	-	-	6	70	-9.00 s/d +6.00	-4.00	-9.00
3.500	-	-	6	70	-10.00 s/d +6.00	-4.00	-10.00
				65	-12.00 s/d +6.00	-4.00	-12.00
3.000	● 3.300	-	6	70	-7.00 s/d +4.00	-4.00	-7.00
				70	⊗ -7.00 s/d +6.00	-4.00	-7.00
2.500	-	● 5.600	6	70	⊗ -9.00 s/d +5.00	-4.00	-9.00
				70	-9.00 s/d +5.00	-4.00	-9.00
				65	-11.00 s/d +5.00	-4.00	-11.00
2.300	● 2.675	-	3	70	-6.00 s/d +4.00	-4.00	-6.00
2.075	-	● 5.000	3	75	-7.00 s/d +4.00	-4.00	-7.00
1.950	-	-	3	70	-6.00 s/d +4.00	-4.00	-6.00
-	● 2.350	-	3	70	-6.00 s/d +4.00	-4.00	-6.00
1.500	-	● 3.800	3	70	-6.00 s/d +4.00	-4.00	-6.00

Harga dalam Rupiah (000)

Keterangan : ⊗ Material Transitions hanya tersedia pada range power ini
⊗ Material TransActiv hanya tersedia pada range power ini

Lensa digital yang dirancang untuk mengurangi ketegangan pada mata, dengan koreksi optimal pada penglihatan jauh, serta nyaman saat digunakan dalam beraktivitas melihat jarak dekat.

Addition
+0.50 s/d +1.00



Informasi lebih lanjut
XTRALAX

Terdapat biaya tambahan Rp.100.000 untuk :

- Index 1.50 dengan diameter 80 mm
- Layanan Desentrasi pada semua index

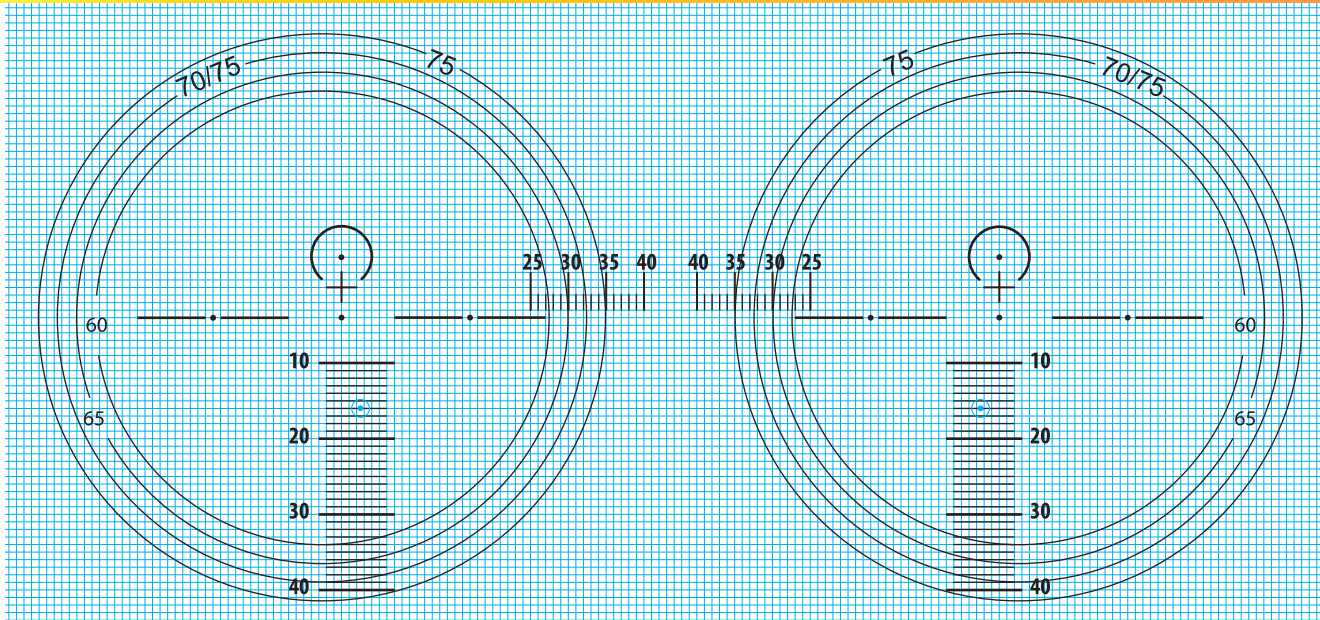
MORE
RELAX
WITH
XTRALAX



Centering Chart

Left Eye

Right Eye



XTRALAX

Engraving
Item
XL

Luas bidang pandang pada gambar merupakan ilustrasi, bukan aktual karena lapang pandang ditentukan oleh kombinasi spheris, cylinder, add, prisma dan individual parameter

XTRALAX

Special Design

Desain lensa untuk kebutuhan penglihatan yang khusus

MonoVision

Free Form Technology

30
HARI
GARANSI
KEWAWASAN

24 BULAN
GARANSI COATING
SUPERTRANS III



Digital Lens Calculation & Surfacing Soft Aberration Quick Adjust Pupil Distance Individual Wrap Angle Calculation Bimocular Balance Individual Parameter (Position Of Wear) Extra Power Combination

!
Index 1.74 UV420 Clear &
Index 1.60 UV420 Clear
Baru akan tersedia pada
April 2025



UV 420 **1.74**

1.74

UV 420 **1.67**

1.67

UV 420 **1.60**

1.60

UV 420 **1.57**
High Impact

UV 420 **1.56**

1.50

Clear	TRANSACTIV	Transitions	Waktu Proses	φ	Sph Max	Cyl Max	Sph+Cyl Max
4.325	-	-	6	70	-10.00 s/d +8.00	-4.00	-10.00
				65	-12.00 s/d +8.00	-6.00	-12.00
3.925	-	-	6	75	-7.00 s/d +7.00	-4.00	-7.00
				70	-10.00 s/d +7.00	-4.00	-10.00
				65	-13.00 s/d +7.00	-6.00	-13.00
				60	-18.00 s/d +7.00	-6.00	-18.00
				55	-20.00 s/d +7.00	-6.00	-20.00
3.350	● 3.775	-	6	70	-9.00 s/d +6.00	-4.00	-9.00
				70	⊗ -9.00 s/d +6.00	-4.00	-9.00
				65	⊗ -9.00 s/d +6.00	-6.00	-9.00
				70	-9.00 s/d +6.00	-6.00	-9.00
2.725	-	● 6.000	6	70	⊗ -11.00 s/d +8.00	-4.00	-11.00
				65	⊗ -11.00 s/d +6.00	-6.00	-11.00
				60	-13.00 s/d +7.00	-6.00	-13.00
				70	-7.00 s/d +5.00	-4.00	-7.00
2.550	● 2.975	-	3	70	-7.00 s/d +5.00	-4.00	-7.00
2.250	-	● 5.100	3	70	⊗ -8.00 s/d +6.00	-4.00	-8.00
2.075	-	-	3	70	-7.00 s/d +4.00	-4.00	-7.00
-	● 2.575	-	3	70	-7.00 s/d +4.00	-4.00	-7.00
1.850	-	● 3.800	3	70	-7.00 s/d +4.00	-4.00	-7.00

Harga dalam Rupiah (000)

Keterangan : ⊗ Material Transitions hanya tersedia pada range power ini ⊗ Material TransActiv hanya tersedia pada range power ini

Lensa single vision yang diproduksi dengan teknologi Free Form, sangat cocok untuk frame lengkung atau lensa sunglasses dengan frame trendy serta ukuran cylinder tinggi dan minus tinggi. Memperhitungkan sudut kemiringan lensa dan jarak mata ke lensa, Wrap Angle maksimal 15 derajat. Perbedaan ukuran kiri dan kanan tidak menjadi masalah.

Engraving
Item
Mv

Terdapat biaya tambahan Rp.100.000 untuk :

- Index 1.50 dengan diameter 80 mm
- Layanan Desentrasi pada semua index



Informasi lebih lanjut
MonoVision



COATING
SUPERTRANS III

**UV
420**
PROTECTION

1.74
UV420

1.67
UV420

1.57
High Impact
UV420

1.56
TransActiv
UV420

1.67
TRANSACTIV
+ UV420

**Melindungi
Mata dari
SINAR BIRU
& UV**



Tipis
Ringan &
Estetik

1.74 & 1.67



Adaptif
Berubah
Warna

1.56 TransActiv+UV420



Tahan
Benturan

1.57 High Impact UV420



Proteksi
Radiasi
Matahari

1.57 High Impact UV420



Proteksi
Radiasi
Monitor

1.57 High Impact UV420



Proteksi
Radiasi
Gadget

1.57 High Impact UV420

Optimal Clarity

Lensa dengan ketajaman penglihatan yang lebih optimal

MINISTER 2

Free Form Technology

12 BULAN
GARANSI COATING
SUPERTRANS III



!
Index 1.74 UV420 Clear &
Index 1.60 UV420 Clear
Baru akan tersedia pada
April 2025



UV 420 **1.74**

1.74

UV 420 **1.67**

1.67

UV 420 **1.60**

1.60

UV 420 **1.57**
High Impact

UV 420 **1.56**

1.56

1.50

Clear	TRANSACTIV	Transitions	Waktu Proses	φ	Sph Max	Cyl Max	Sph+Cyl Max
5.900	-	-	6	70	-10.00 s/d +7.00	-4.00	-10.00
5.500	-	-	6	70	-10.00 s/d +7.00	-4.00	-10.00
				65	-12.00 s/d +7.00	-6.00	-12.00
4.375	● 5.475	-	6	70	-9.00 s/d +6.00	-4.00	-9.00
3.295	-	-	6	70	-9.00 s/d +6.00	-4.00	-9.00
				65	-11.00 s/d +6.00	-6.00	-11.00
3.275	● 4.225	-	3	70	-7.00 s/d +5.00	-4.00	-7.00
2.900	-	● 5.975	3	70	-9.00 s/d +6.00	-4.00	-9.00
2.725	-	-	3	70	-7.00 s/d +4.00	-4.00	-7.00
-	● 3.475	-	3	70	-7.00 s/d +4.00	-4.00	-7.00
-	● 2.775	-	3	70	-7.00 s/d +4.00	-4.00	-7.00
2.450	-	● 4.300	3	70	-7.00 s/d +4.00	-4.00	-7.00

Harga dalam Rupiah (000)

Lensa progresif yang didesain dengan efek gelombang di tepi lebih minim sehingga adaptasi akan menjadi lebih mudah.

Corridor	PV	Tinggi Frame Minimal	Addition
14	16	24	+1.00 s/d +3.50
16	18	26	
18	20	28	



Informasi lebih lanjut
MINISTER 2

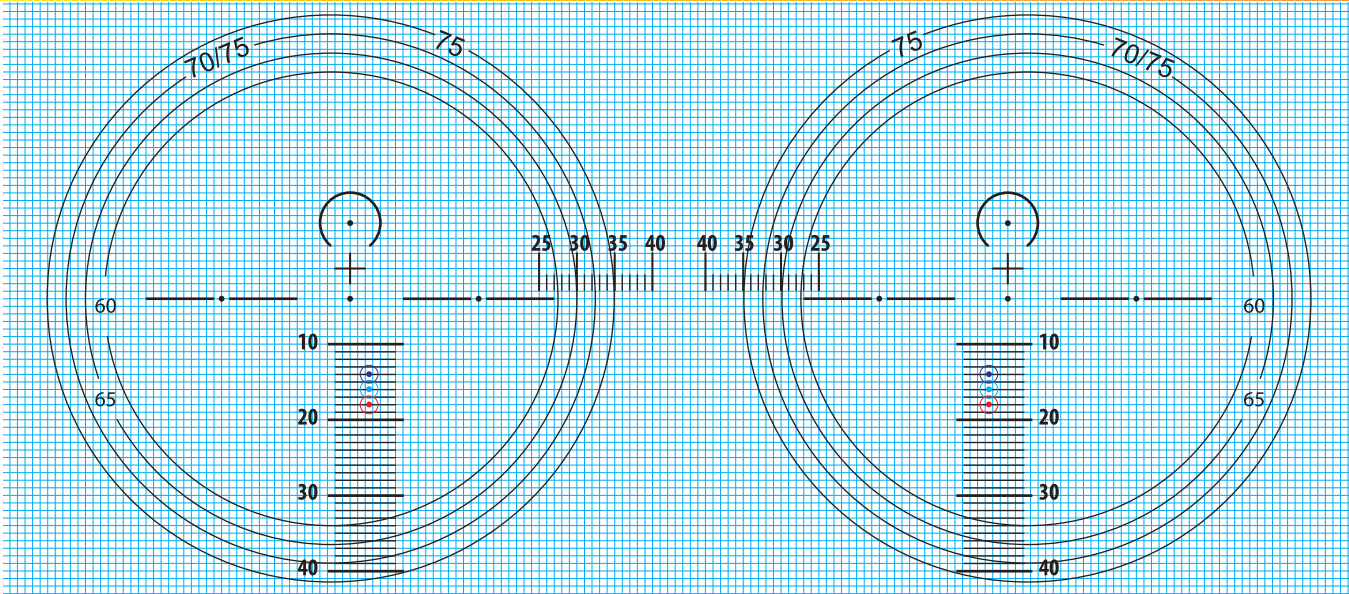
Terdapat biaya tambahan Rp.100.000 untuk :

- Index 1.50 dengan diameter 80 mm
- Layanan Desentrasi pada semua index

Centering Chart

Left Eye

Right Eye



MINISTER 2

- 14
- 16
- 18

Engraving

Item	Corridor
M2	14/16/18



Lensa Konvensional

MINISTER 2

Luas bidang pandang pada gambar merupakan ilustrasi, bukan aktual karena lapang pandang ditentukan oleh kombinasi spheris, cylinder, add, prisma dan individual parameter

MINISTER 2

Optimal Clarity

Lensa dengan ketajaman penglihatan yang lebih optimal

VORINA

Free Form Technology

12 BULAN
GARANSI COATING
SUPERTRANS III



Index 1.74 UV420 Clear & Index 1.60 UV420 Clear
Baru akan tersedia pada
April 2025



UV 420 **1.74**

1.74

UV 420 **1.67**

1.67

UV 420 **1.60**

1.60

UV 420 **1.57**
High Impact

UV 420 **1.56**

1.56

1.50

Clear	TRANSACTIV	Transitions	Waktu Proses	φ	Sph Max	Cyl Max	Sph+Cyl Max
5.450	-	-	6	70	-10.00 s/d +7.00	-4.00	-10.00
5.075	-	-	6	70	-10.00 s/d +7.00	-4.00	-10.00
				65	-12.00 s/d +7.00	-6.00	-12.00
3.895	● 4.775	-	6	70	-9.00 s/d +6.00	-4.00	-9.00
2.875	-	-	6	70	-9.00 s/d +6.00	-4.00	-9.00
				65	-11.00 s/d +6.00	-6.00	-11.00
2.725	● 3.725	-	3	70	-7.00 s/d +5.00	-4.00	-7.00
2.450	-	● 4.925	3	70	-9.00 s/d +6.00	-4.00	-9.00
2.325	-	-	3	70	-7.00 s/d +4.00	-4.00	-7.00
-	● 3.050	-	3	70	-7.00 s/d +4.00	-4.00	-7.00
-	● 2.325	-	3	70	-7.00 s/d +4.00	-4.00	-7.00
1.995	-	● 3.875	3	70	-7.00 s/d +4.00	-4.00	-7.00

Harga dalam Rupiah (000)

Lensa progresif yang didesain dengan inset sesuai PD sehingga area menengah dan baca tetap luas, termasuk untuk PD ekstrim (70 mm ke atas atau 60 mm ke bawah) atau MPD berbeda.

Corridor	PV	Tinggi Frame Minimal	Addition
14	16	24	+1.00 s/d +3.00
18	20	28	



Informasi lebih lanjut
VORINA

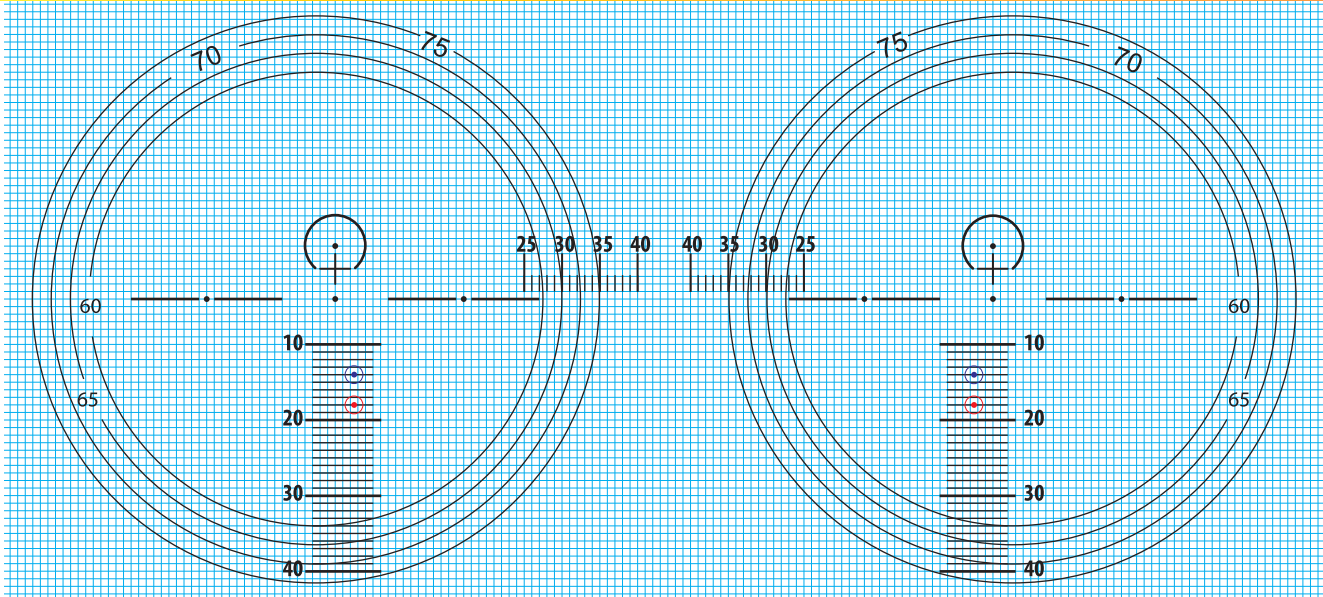
Terdapat biaya tambahan Rp.100.000 untuk :

- Index 1.50 dengan diameter 80 mm
- Layanan Desentrasi pada semua index

Centering Chart

Left Eye

Right Eye



VORINA

● 14

● 18

Engraving

Item	Corridor
Vo	14/18



Lensa Konvensional

VORINA

Luas bidang pandang pada gambar merupakan ilustrasi, bukan aktual karena lapang pandang ditentukan oleh kombinasi spheris, cylinder, add, prisma dan individual parameter

VORINA

Optimal Clarity

Lensa dengan ketajaman penglihatan yang lebih optimal

Dojo

EAST : Hidung Asia

WEST : Hidung Tinggi

Free Form Technology

12 BULAN
GARANSI COATING
SUPERTRANS III



Digital Lens Calculation & Surfacing Sharp & Wide View Corridor Length Variants Pupil & Lighting Optimization Quick Adjust

!
Index 1.74 UV420 Clear &
Index 1.60 UV420 Clear
Baru akan tersedia pada
April 2025



UV 420 **1.74**

1.74

UV 420 **1.67**

1.67

UV 420 **1.60**

1.60

UV 420 **1.57**
High Impact

UV 420 **1.56**

1.56

1.50

Clear	TRANSACTIV	Transitions	Waktu Proses	φ	Sph Max	Cyl Max	Sph+Cyl Max
4.700	-	-	6	70	-10.00 s/d +6.00	-3.00	-10.00
4.400	-	-	6	70	-10.00 s/d +6.00	-3.00	-10.00
				65	-12.00 s/d +6.00	-3.00	-12.00
3.425	● 4.275	-	6	70	-8.00 s/d +5.00	-3.00	-8.00
2.425	-	-	6	70	-9.00 s/d +5.00	-3.00	-9.00
				65	-11.00 s/d +5.00	-3.00	-11.00
2.150	● 2.875	-	3	70	-7.00 s/d +4.00	-3.00	-9.00
1.850	-	● 4.525	3	70	-8.00 s/d +5.00	-3.00	-8.00
1.595	-	-	3	70	-6.00 s/d +4.00	-3.00	-6.00
-	● 2.325	-	3	70	-6.00 s/d +4.00	-3.00	-6.00
-	● 1.895	-	3	70	-6.00 s/d +4.00	-4.00	-6.00
1.350	-	● 3.125	3	70	-6.00 s/d +4.00	-3.00	-6.00

Harga dalam Rupiah (000)

Lensa progresif yang didesain agar penglihatan tetap tajam pada semua ukuran (terutama untuk ukuran tinggi). Jika tidak menyertakan pilihan East atau West, maka parameter yang digunakan adalah East.

Corridor	PV	Tinggi Frame Minimal	Addition
14	16	24	+1.00 s/d +3.00
18	20	28	



Informasi lebih lanjut
Dojo

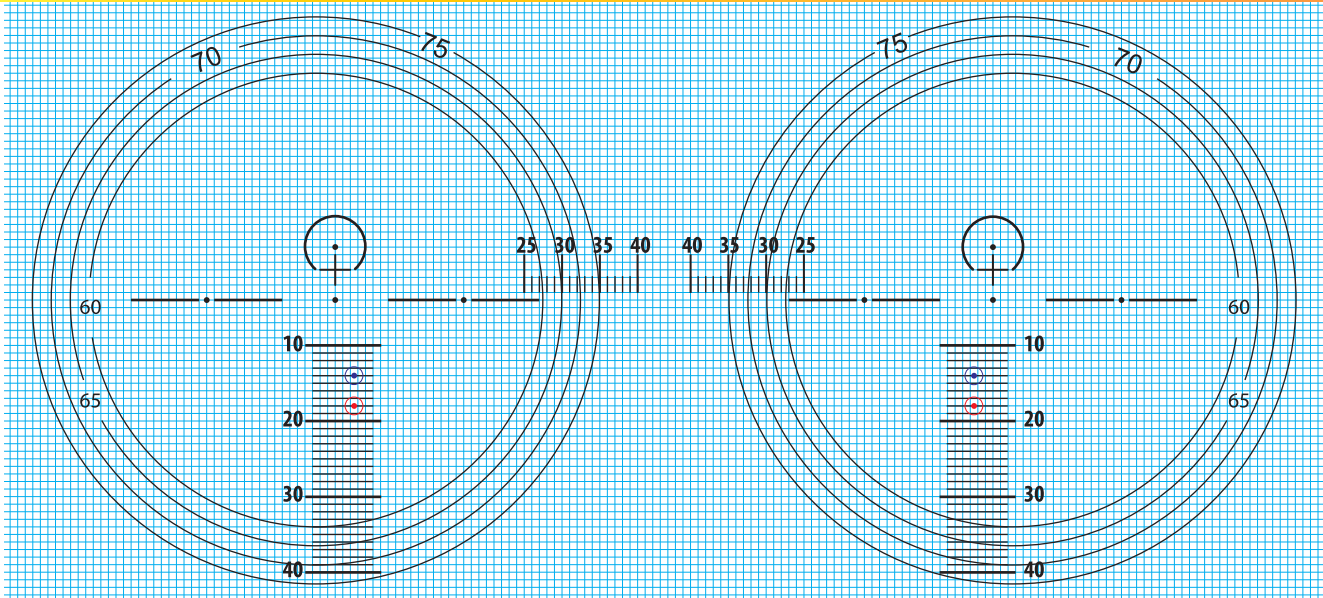
Terdapat biaya tambahan Rp.100.000 untuk :

- Index 1.50 dengan diameter 80 mm
- Layanan Desentrasi pada semua index

Centering Chart

Left Eye

Right Eye



Dojo

- 14
- 18

Engraving

Item	Corridor
Dj	14/18



Lensa Konvensional

Dojo

Luas bidang pandang pada gambar merupakan ilustrasi, bukan aktual karena lapang pandang ditentukan oleh kombinasi spheris, cylinder, add, prisma dan individual parameter

DOJO

Optimal Clarity

Lensa dengan ketajaman penglihatan yang lebih optimal

STARTER 2

Free Form Technology

12 BULAN
GARANSI COATING
SUPERTRANS III



Digital Lens Calculation & Surfacing Sharp & Wide-View Corridor Length Variants



UV 420 **1.67**

1.67

UV 420 **1.60**

1.60

UV 420 **1.57**
High Impact

UV 420 **1.56**

1.56

1.50

Clear	TRANSACTIV	Transitions	Waktu Proses	φ	Sph Max	Cyl Max	Sph+Cyl Max
1.595	● 2.395	-	6	70	-7.00 s/d +4.00	-3.00	-7.00
1.225	-	-	6	70	-9.00 s/d +5.00	-3.00	-9.00
				60	-11.00 s/d +5.00	-3.00	-11.00
1.200	● 1.775	-	3	70	-6.00 s/d +5.00	-3.00	-6.00
1.000	-	-	3	70	-7.00 s/d +5.00	-3.00	-7.00
975	-	-	3	70	-5.00 s/d +4.00	-3.00	-5.00
-	● 1.395	-	3	70	-5.00 s/d +4.00	-3.00	-5.00
-	● 1.050	-	3	70	-5.00 s/d +4.00	-3.00	-5.00
595	-	-	3	70	-5.00 s/d +4.00	-3.00	-5.00

Harga dalam Rupiah (000)

Corridor	PV	Tinggi Frame Minimal	Addition
14	16	24	+1.00 s/d +3.00
18	20	28	

Lensa progresif yang didesain untuk mengoptimalkan ketajaman penglihatan, disarankan untuk pengguna dengan ukuran sederhana dan sudah pernah menggunakan lensa progresif sebelumnya.



Informasi lebih lanjut
STARTER 2

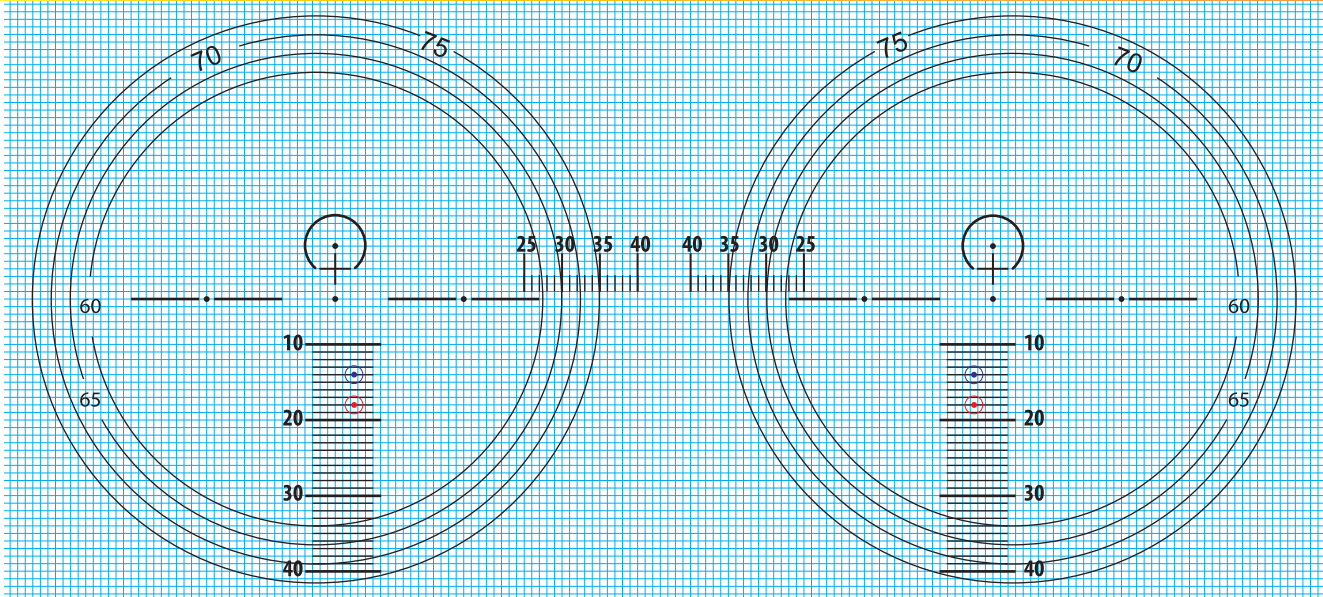
Terdapat biaya tambahan Rp.100.000 untuk :

- Index 1.50 dengan diameter 80 mm
- Layanan Desentrasi pada semua index

Centering Chart

Left Eye

Right Eye



STARTER 2

- 14
- 18

Engraving

Item	Corridor
Sr	14/18



Luas bidang pandang pada gambar merupakan ilustrasi, bukan aktual karena lapang pandang ditentukan oleh kombinasi spheris, cylinder, add, prisma dan individual parameter

Lensa Konvensional

STARTER 2

STARTER 2

Aberration Control

Lensa yang meminimalkan aberasi, didesain untuk fokus pada kenyamanan pemakaian dan kecepatan beradaptasi

METROPOLE Free Form Technology

12 BULAN
GARANSI COATING
SUPERTRANS III



Index 1.74 UV420 Clear & Index 1.60 UV420 Clear
Baru akan tersedia pada
April 2025



	Clear	TRANSACTIV	Transitions	Waktu Proses	φ	Sph Max	Cyl Max	Sph+Cyl Max
UV 420 1.74	5.800	-	-	6	70	-10.00 s/d +6.00	-4.00	-10.00
1.74	5.400	-	-	6	70	-10.00 s/d +6.00	-4.00	-10.00
					65	-12.00 s/d +7.00	-4.00	-12.00
					60	-15.00 s/d +7.00	-4.00	-15.00
UV 420 1.67	4.700	● 5.225	-	6	70	-9.00 s/d +6.00	-4.00	-9.00
1.67	3.975	-	● 5.950	6	70	∅ -9.00 s/d +6.00	-4.00	-9.00
					65	∅ -11.00 s/d +6.00	-4.00	-11.00
					60	-13.00 s/d +6.00	-4.00	-13.00
UV 420 1.60	3.250	● 3.925	-	3	70	-8.00 s/d +5.00	-4.00	-8.00
1.60	2.725	-	● 5.350	3	70	-9.00 s/d +5.00	-4.00	-9.00
UV 420 1.57 High Impact	2.475	-	-	3	70	-8.00 s/d +4.00	-4.00	-8.00
UV 420 1.56	-	● 3.225	-	3	70	-8.00 s/d +4.00	-4.00	-8.00
1.50	2.150	-	● 3.975	3	70	-8.00 s/d +4.00	-4.00	-8.00

Harga dalam Rupiah (000)

Keterangan: ∅ Material Transitions hanya tersedia pada range power ini

Lensa progresif yang didesain dengan mempertimbangkan posisi ergonomis. Memiliki area baca dan menengah yang disesuaikan dengan PD Individual.

Corridor	PV	Tinggi Frame Minimal	Addition
14	16	22	+1.00 s/d +3.50
16	18	24	
18	20	26	

Terdapat biaya tambahan Rp.100.000 untuk :

- Index 1.50 dengan diameter 80 mm
- Layanan Desentrasi pada semua index

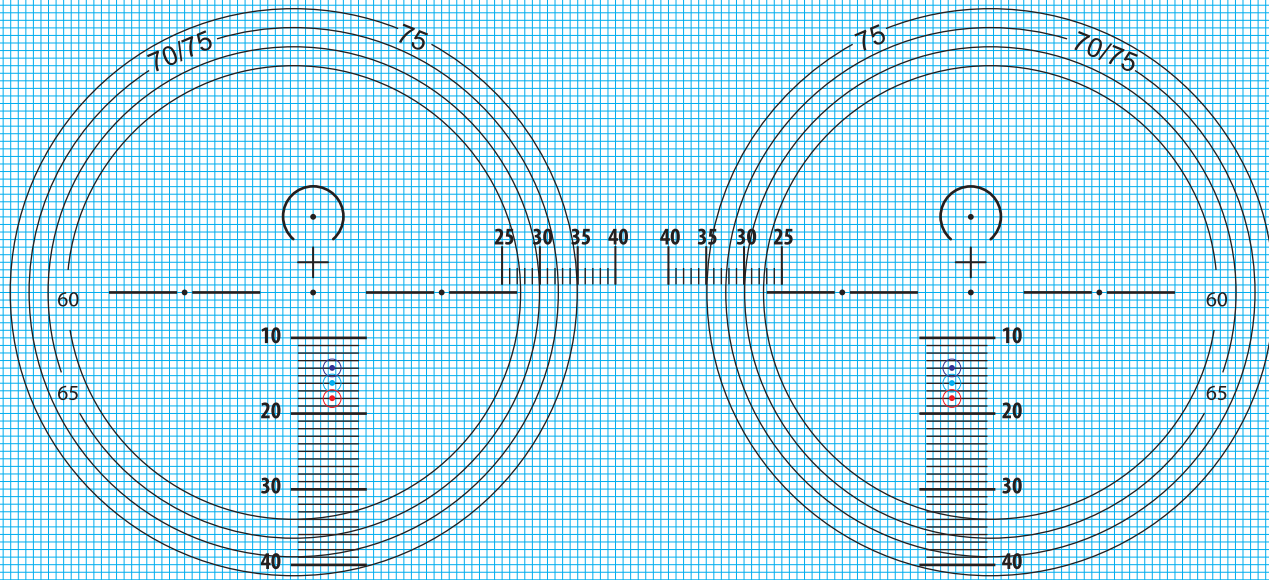


Informasi lebih lanjut
METROPOLE

Centering Chart

Left Eye

Right Eye



METROPOLE

- ⊙ 14
- ⊙ 16
- ⊙ 18

Engraving	
Item	Corridor
Mp	14/16/18



Lensa Konvensional

METROPOLE

Luas bidang pandang pada gambar merupakan ilustrasi, bukan aktual karena lapang pandang ditentukan oleh kombinasi spheris, cylinder, add, prisma dan individual parameter

METROPOLE

Aberration Control

Lensa yang meminimalkan aberasi, didesain untuk fokus pada kenyamanan pemakaian dan kecepatan beradaptasi

CUSTOM EYES Free Form Technology

12 BULAN
GARANSI COATING
SUPERTRANS III



UV 420 **1.74**

1.74

UV 420 **1.67**

1.67

UV 420 **1.60**

1.60

UV 420 **1.57**
High Impact

UV 420 **1.56**

1.50



Clear	TRANSACTIV	Transitions	Waktu Proses	φ	Sph Max	Cyl Max	Sph+Cyl Max
5.500	-	-	6	70	-10.00 s/d +6.00	-4.00	-10.00
				70	-10.00 s/d +6.00	-4.00	-10.00
				65	-12.00 s/d +7.00	-4.00	-12.00
5.050	-	-	6	60	-15.00 s/d +7.00	-4.00	-15.00
				70	-9.00 s/d +6.00	-4.00	-9.00
				65	-11.00 s/d +6.00	-4.00	-11.00
4.325	● 4.525	-	6	70	-8.00 s/d +5.00	-4.00	-8.00
				65	-13.00 s/d +6.00	-4.00	-13.00
				60	-13.00 s/d +6.00	-4.00	-13.00
3.550	-	● 5.375	6	70	-9.00 s/d +5.00	-4.00	-9.00
				65	-9.00 s/d +5.00	-4.00	-9.00
				60	-9.00 s/d +5.00	-4.00	-9.00
2.875	● 3.575	-	3	70	-8.00 s/d +4.00	-4.00	-8.00
				65	-8.00 s/d +4.00	-4.00	-8.00
				60	-8.00 s/d +4.00	-4.00	-8.00
2.525	-	● 5.125	3	70	-8.00 s/d +4.00	-4.00	-8.00
				65	-8.00 s/d +4.00	-4.00	-8.00
				60	-8.00 s/d +4.00	-4.00	-8.00
2.275	-	-	3	70	-8.00 s/d +4.00	-4.00	-8.00
				65	-8.00 s/d +4.00	-4.00	-8.00
				60	-8.00 s/d +4.00	-4.00	-8.00
-	● 2.925	-	3	70	-8.00 s/d +4.00	-4.00	-8.00
				65	-8.00 s/d +4.00	-4.00	-8.00
				60	-8.00 s/d +4.00	-4.00	-8.00
1.975	-	● 3.625	3	70	-8.00 s/d +4.00	-4.00	-8.00
				65	-8.00 s/d +4.00	-4.00	-8.00
				60	-8.00 s/d +4.00	-4.00	-8.00

Harga dalam Rupiah (000)

Keterangan : ∅ Material Transitions hanya tersedia pada range power ini

Lensa progresif yang memiliki area baca dan menengah yang disesuaikan dengan PD individual, sehingga area baca dan menengah lebih luas untuk semua PD. Termasuk untuk PD ekstrim (70 mm ke atas atau 60 mm ke bawah) atau MPD berbeda.

Corridor	PV	Tinggi Frame Minimal	Addition
Short	17	25	+1.00 s/d +3.50
Regular	19	27	

Terdapat biaya tambahan Rp.100.000 untuk :

- Index 1.50 dengan diameter 80 mm
- Layanan Desentrasi pada semua index

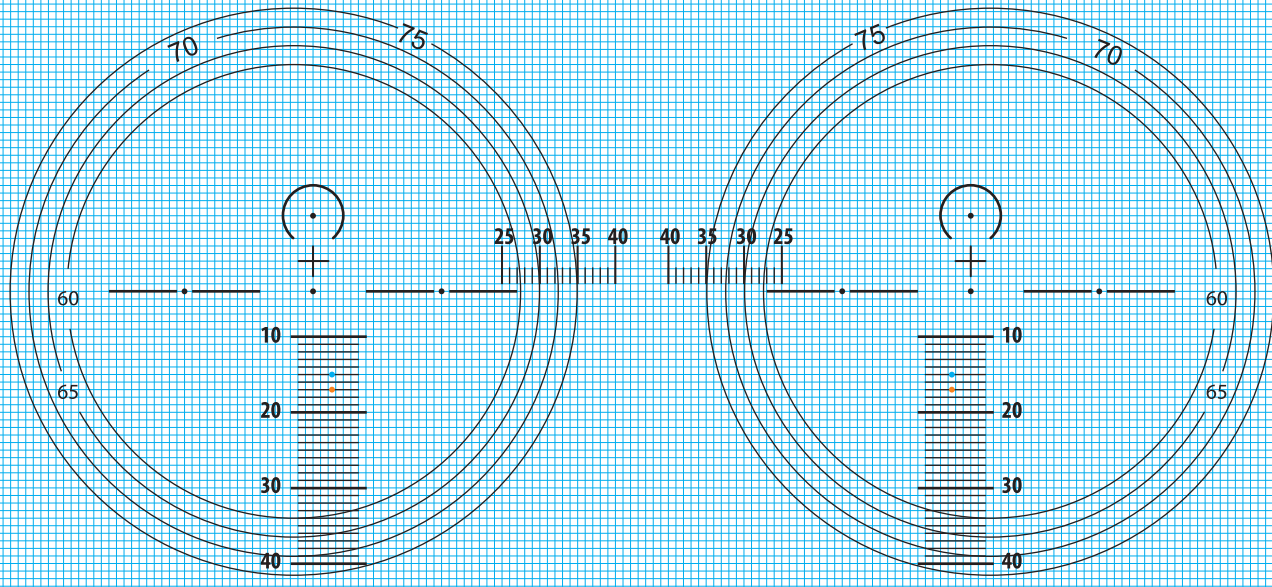


Informasi lebih lanjut
CUSTOM EYES

Centering Chart

Left Eye

Right Eye



CUSTOM EYES

- Short
- Regular

Engraving	
Item	Corridor
CE	R/S



Luas bidang pandang pada gambar merupakan ilustrasi, bukan aktual karena lapang pandang ditentukan oleh kombinasi spheris, cylinder, add, prisma dan individual parameter

Lensa Konvensional

CUSTOM EYES

CUSTOM EYES

Aberration Control

Lensa yang meminimalkan aberasi, didesain untuk fokus pada kenyamanan pemakaian dan kecepatan beradaptasi

BALANCE 2

Free Form Technology

12 BULAN
GARANSI COATING
SUPERTRANS III



UV 420 **1.74**

1.74

UV 420 **1.67**

1.67

UV 420 **1.60**

1.60

UV 420 **1.57**
High Impact

1.56

1.50



Clear	TRANSACTIV	Transitions	Waktu Proses	φ	Sph Max	Cyl Max	Sph+Cyl Max
4.600	-	-	6	70	-9.00 s/d +6.00	-3.00	-9.00
				70	-9.00 s/d +6.00	-3.00	-9.00
				65	-11.00 s/d +6.00	-3.00	-11.00
4.275	-	-	6	60	-13.00 s/d +6.00	-3.00	-13.00
				70	-8.00 s/d +5.00	-3.00	-8.00
				70	∅ -10.00 s/d +6.00	-3.00	-10.00
3.275	● 4.175	-	6	70	-9.00 s/d +5.00	-3.00	-9.00
				70	-11.00 s/d +6.00	-3.00	-11.00
				65	-11.00 s/d +6.00	-3.00	-11.00
2.295	-	● 4.900	6	70	-7.00 s/d +4.00	-3.00	-7.00
				70	-8.00 s/d +5.00	-3.00	-8.00
				70	-7.00 s/d +4.00	-3.00	-7.00
2.225	● 3.075	-	3	70	-7.00 s/d +4.00	-3.00	-7.00
				70	-8.00 s/d +5.00	-3.00	-8.00
				70	-7.00 s/d +4.00	-3.00	-7.00
1.975	-	● 4.275	3	70	-7.00 s/d +4.00	-3.00	-7.00
				70	-7.00 s/d +4.00	-3.00	-7.00
				70	-7.00 s/d +4.00	-3.00	-7.00
1.800	-	-	3	70	-7.00 s/d +4.00	-3.00	-7.00
				70	-7.00 s/d +4.00	-3.00	-7.00
				70	-7.00 s/d +4.00	-3.00	-7.00
-	● 2.475	-	3	70	-7.00 s/d +4.00	-3.00	-7.00
				70	-7.00 s/d +4.00	-3.00	-7.00
				70	-7.00 s/d +4.00	-3.00	-7.00
-	● 1.825	-	3	70	-7.00 s/d +4.00	-3.00	-7.00
				70	-7.00 s/d +4.00	-3.00	-7.00
				70	-7.00 s/d +4.00	-3.00	-7.00
1.650	-	● 3.200	3	70	-7.00 s/d +4.00	-3.00	-7.00
				70	-7.00 s/d +4.00	-3.00	-7.00
				70	-7.00 s/d +4.00	-3.00	-7.00

Harga dalam Rupiah (000)

Balance 2 adalah lensa progressive yang didesain seimbang untuk setiap aktivitas. Perubahan ukuran dari area jauh, menengah dan baca menjadi semakin merata sehingga nyaman dipakai dalam berbagai aktivitas. Jika tidak menyertakan pilihan East atau West, maka parameter yang digunakan adalah East.

Keterangan : ∅ Material Transitions hanya tersedia pada range power ini

Corridor	PV	Tinggi Frame Minimal	Addition
Short	17	25	+1.00 s/d +3.50
Regular	19	27	

Terdapat biaya tambahan Rp.100.000 untuk :

- Index 1.50 dengan diameter 80 mm
- Layanan Desentrasi pada semua index

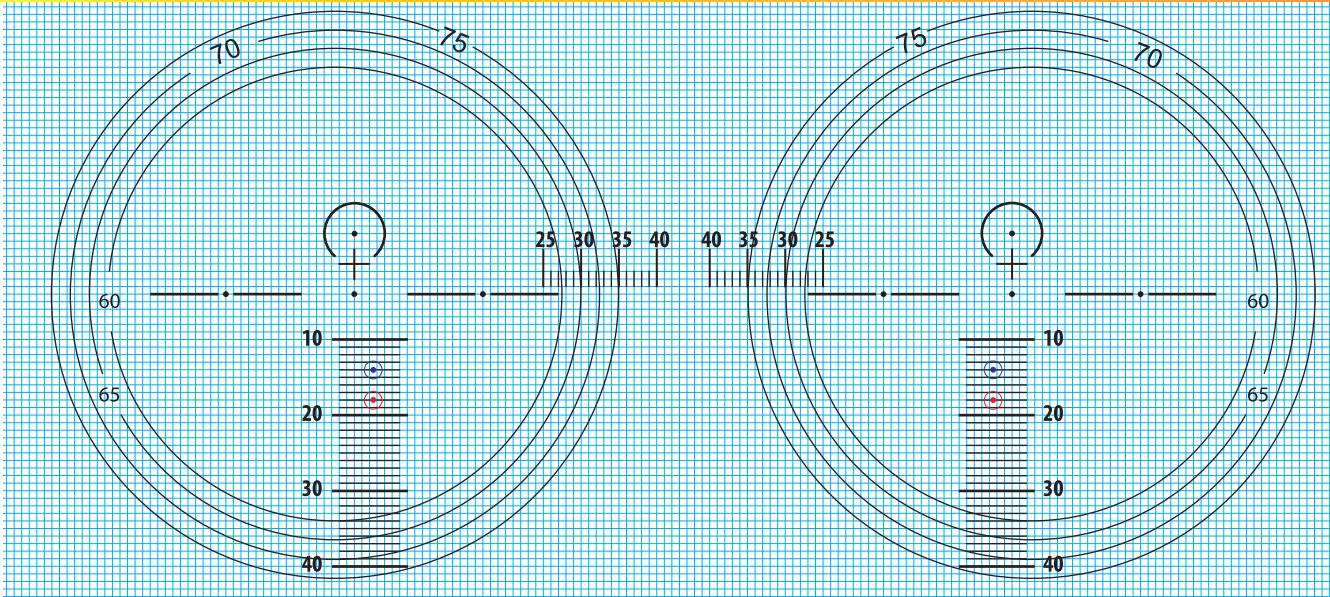


Informasi lebih lanjut
BALANCE 2

Centering Chart

Left Eye

Right Eye



BALANCE 2

- Regular
- Short

Engraving	
Item	Corridor
B / Bw	R/S



Lensa Konvensional

BALANCE 2

Luas bidang pandang pada gambar merupakan ilustrasi, bukan aktual karena lapang pandang ditentukan oleh kombinasi spheris, cylinder, add, prisma dan individual parameter

BALANCE 2

Aberration Control

Lensa yang meminimalkan aberasi, didesain untuk fokus pada kenyamanan pemakaian dan kecepatan beradaptasi

HYBRID 2

EAST : Hidung Asia
WEST : Hidung Tinggi

Free Form Technology

12 BULAN
GARANSI COATING
SUPERTRANS III



Digital Lens Calculation & Surfacing



Soft Aberration



Corridor Length Variants



Quick Adjust



Pigal & Lighting Optimization



UV 420 **1.74**

1.74

UV 420 **1.67**

1.67

UV 420 **1.60**

1.60

UV 420 **1.57**
High Impact

UV 420 **1.56**

1.56

1.50

Clear	TRANSACTIV	Transitions	Waktu Proses	φ	Sph Max	Cyl Max	Sph+Cyl Max
4.200	-	-	6	70	-9.00 s/d +6.00	-3.00	-9.00
				70	-9.00 s/d +6.00	-3.00	-9.00
				65	-11.00 s/d +6.00	-3.00	-11.00
3.825	-	-	6	60	-13.00 s/d +6.00	-3.00	-13.00
				70	-8.00 s/d +5.00	-3.00	-8.00
2.950	● 3.500	-	6	70	-9.00 s/d +5.00	-3.00	-9.00
2.175	-	-	6	65	-11.00 s/d +6.00	-3.00	-11.00
				70	-7.00 s/d +4.00	-3.00	-7.00
2.075	● 2.725	-	3	70	-8.00 s/d +5.00	-3.00	-8.00
1.625	-	● 3.975	3	70	-7.00 s/d +4.00	-3.00	-7.00
1.525	-	-	3	70	-7.00 s/d +4.00	-3.00	-7.00
-	● 2.150	-	3	70	-7.00 s/d +4.00	-3.00	-7.00
-	● 1.725	-	3	70	-7.00 s/d +4.00	-3.00	-7.00
1.225	-	● 2.875	3	70	-7.00 s/d +4.00	-3.00	-7.00

Harga dalam Rupiah (000)

Lensa progresif yang didesain untuk meminimalkan aberasi, sehingga penglihatan lebih jernih dan kontras terutama pada malam hari atau kondisi cahaya yang kurang. Jika tidak menyertakan pilihan East atau West, maka parameter yang digunakan adalah East.

Corridor	PV	Tinggi Frame Minimal	Addition
Short	16	24	+1.00 s/d +3.50
Regular	20	28	

Terdapat biaya tambahan Rp.100.000 untuk :

- Index 1.50 dengan diameter 80 mm
- Layanan Desentrasi pada semua index

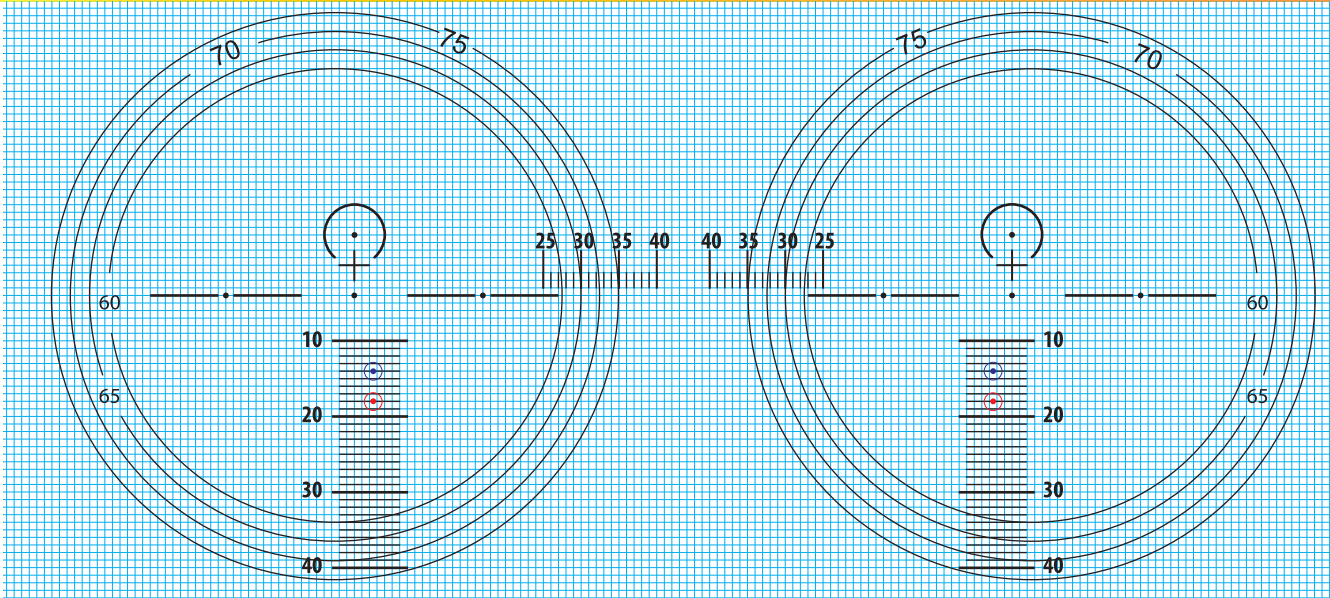


Informasi lebih lanjut
HYBRID 2

Centering Chart

Left Eye

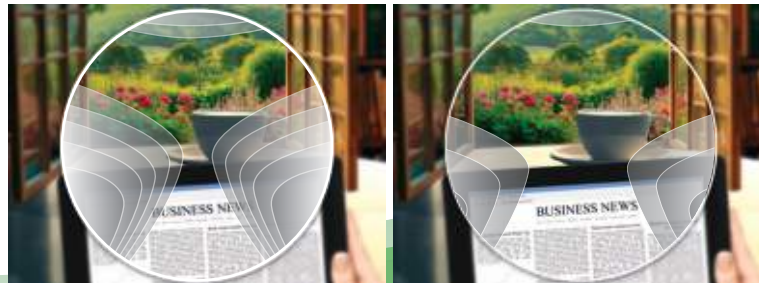
Right Eye



HYBRID 2

- Regular
- Short

Engraving	
Item	Corridor
H / Hw	R/S



Lensa Konvensional

HYBRID 2

Luas bidang pandang pada gambar merupakan ilustrasi, bukan aktual karena lapang pandang ditentukan oleh kombinasi spheris, cylinder, add, prisma dan individual parameter

HYBRID 2

Aberration Control

Lensa yang meminimalkan aberasi, didesain untuk fokus pada kenyamanan pemakaian dan kecepatan beradaptasi

SILVER 2

Free Form Technology

12 BULAN
GARANSI COATING
SUPERTRANS III


Index 1.74 UV420 Clear & Index 1.60 UV420 Clear
Baru akan tersedia pada
April 2025



UV 420 **1.67**

1.67

UV 420 **1.60**

1.60





UV 420 **1.57**
High Impact

UV 420 **1.56**

1.56

1.50



Clear	TRANSACTIV	Transitions	Waktu Proses	φ	Sph Max	Cyl Max	Sph+Cyl Max
2.375	● 3.100	-		70	-7.00 s/d +4.00	-3.00	-7.00
1.975	-	-		70	-8.00 s/d +5.00	-3.00	-8.00
				65	-10.00 s/d +5.00	-3.00	-10.00
1.800	● 2.300	-		70	-7.00 s/d +4.00	-3.00	-7.00
1.425	-	-		70	-8.00 s/d +4.00	-3.00	-8.00
1.375	-	-		70	-6.00 s/d +4.00	-3.00	-6.00
-	● 1.875	-		70	-6.00 s/d +4.00	-3.00	-6.00
-	● 1.425	-		70	-6.00 s/d +4.00	-3.00	-6.00
895	-	● 2.550		70	-6.00 s/d +4.00	-3.00	-6.00

Harga dalam Rupiah (000)

Lensa progresif dengan optimalisasi penglihatan lebih luas dan tajam.

Corridor	PV	Tinggi Frame Minimal	Addition
Short	16	24	+1.00 s/d +3.00
Regular	20	28	



Informasi lebih lanjut
SILVER 2

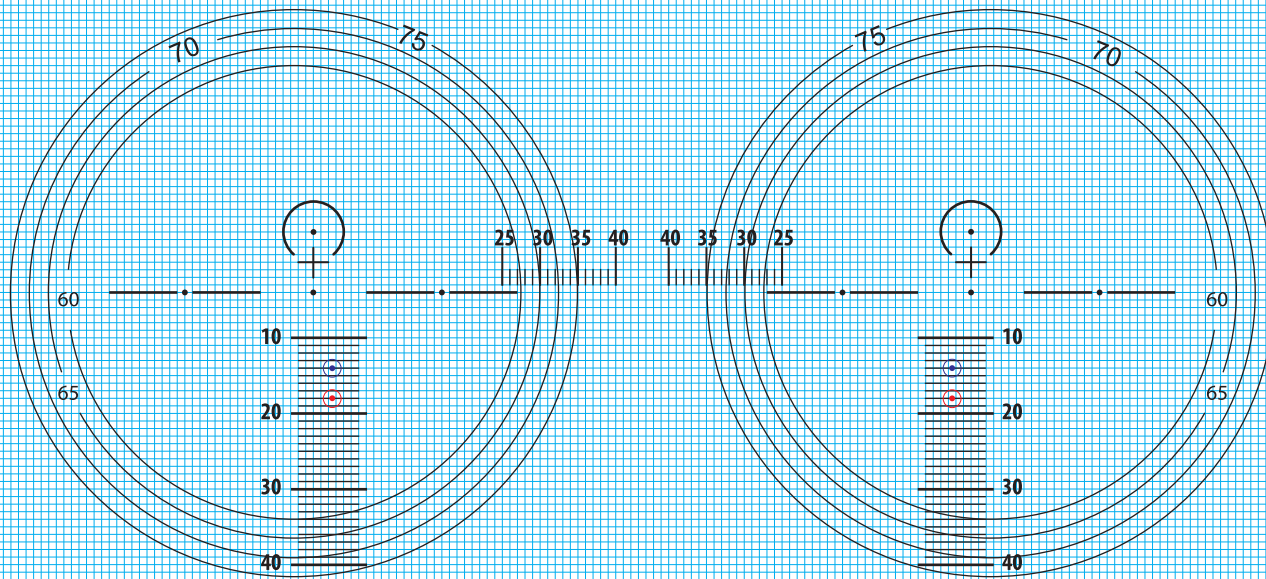
Terdapat biaya tambahan Rp.100.000 untuk :

- Index 1.50 dengan diameter 80 mm
- Layanan Desentrasi pada semua index

Centering Chart

Left Eye

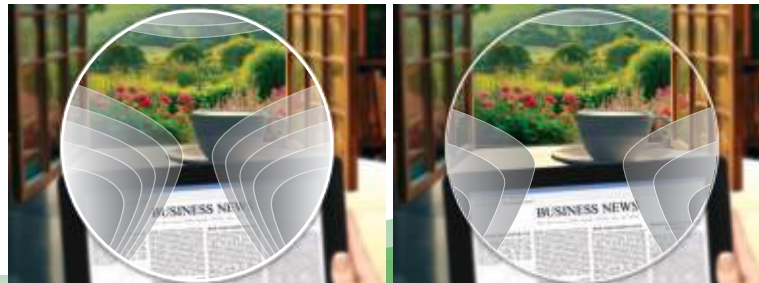
Right Eye



SILVER 2

- Regular
- Short

Engraving	
Item	Corridor
S	R/S



Lensa Konvensional

SILVER 2

Luas bidang pandang pada gambar merupakan ilustrasi, bukan aktual karena lapang pandang ditentukan oleh kombinasi spheris, cylinder, add, prisma dan individual parameter

SILVER 2

Aberration Control

Lensa yang meminimalkan aberasi, didesain untuk fokus pada kenyamanan pemakaian dan kecepatan beradaptasi

ECONO 2

Free Form Technology

12 BULAN
GARANSI COATING
SUPERTRANS III



UV 420 **1.67**

1.67

UV 420 **1.60**

1.60

UV 420 **1.57**
High Impact

UV 420 **1.56**

1.56

1.50



Digital Lens Calculation & Surfacing



Soft Aberration



Corridor Length Variants



Quick Adjust

Clear	TRANSACTIV	Transitions	Waktu Proses	φ	Sph Max	Cyl Max	Sph+Cyl Max
2.025	● 2.975	-	6	70	⊕ -7.00 s/d +5.00	-3.00	-7.00
				70	-7.00 s/d +4.00	-3.00	-7.00
1.775	-	-	6	70	-8.00 s/d +5.00	-3.00	-8.00
				65	-10.00 s/d +5.00	-3.00	-10.00
1.675	● 2.100	-	3	70	-6.00 s/d +4.00	-3.00	-6.00
1.325	-	-	3	70	-7.00 s/d +4.00	-3.00	-7.00
1.295	-	-	3	70	-6.00 s/d +4.00	-3.00	-6.00
-	● 1.575	-	3	70	-6.00 s/d +4.00	-3.00	-6.00
-	● 1.350	-	3	70	-6.00 s/d +4.00	-3.00	-6.00
825	-	-	3	70	-6.00 s/d +4.00	-3.00	-6.00

Harga dalam Rupiah (000)

Keterangan : ⊕ Material TransActiv hanya tersedia pada range power ini

Lensa progresif yang mengontrol nilai aberasi, disarankan untuk pengguna dengan ukuran sederhana dan pertimbangan harga paling ekonomis.

Corridor	PV	Tinggi Frame Minimal	Addition
Short	16	24	+1.00 s/d +3.00
Regular	20	28	



Informasi lebih lanjut
ECONO 2

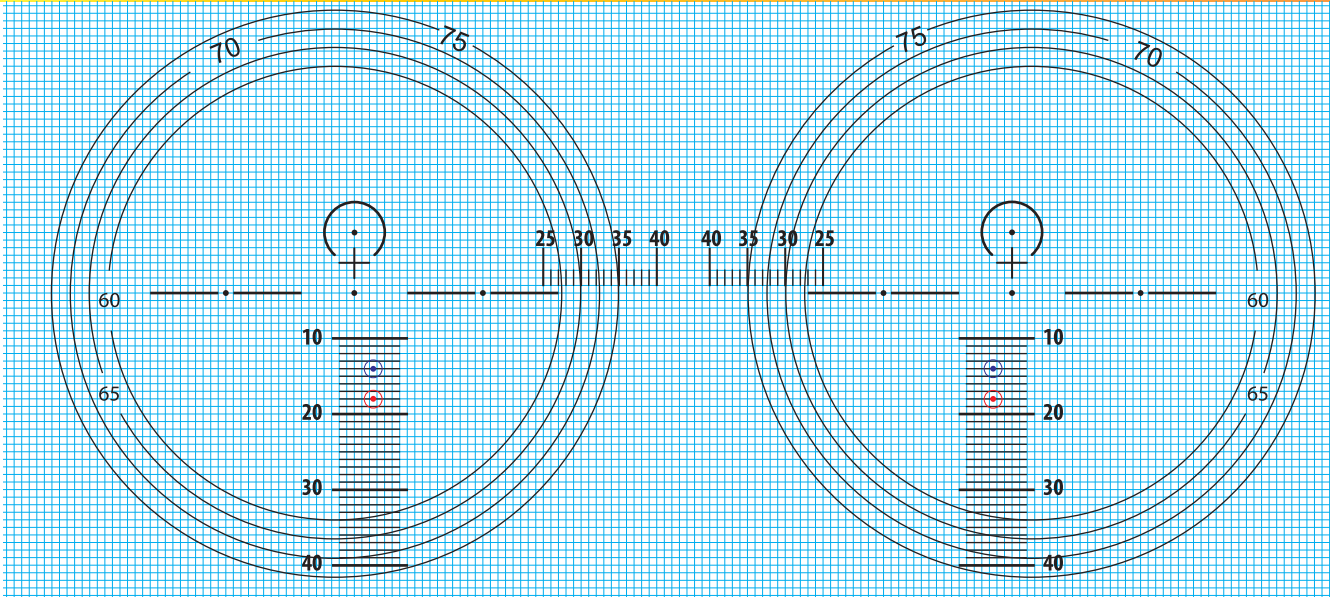
Terdapat biaya tambahan Rp.100.000 untuk :

- Index 1.50 dengan diameter 80 mm
- Layanan Desentrasi pada semua index

Centering Chart

Left Eye

Right Eye

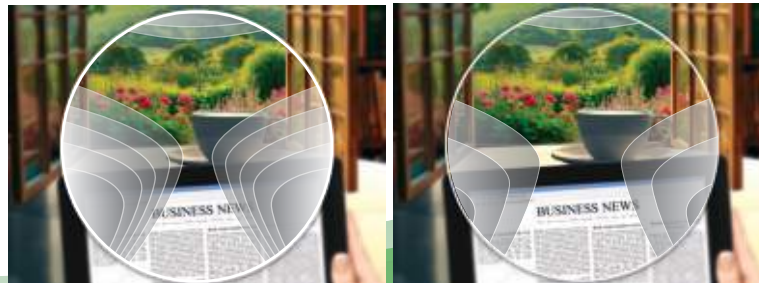


Econo 2

- Regular
- Short

Engraving

Item	Corridor
E	R/S



Lensa Konvensional

Econo 2

Luas bidang pandang pada gambar merupakan ilustrasi, bukan aktual karena lapang pandang ditentukan oleh kombinasi spheris, cylinder, add, prisma dan individual parameter

Econo 2

Special Design

Desain lensa untuk kebutuhan penglihatan yang khusus

B-DUET

Free Form Technology

12 BULAN
GARANSI COATING
SUPERTRANS III



UV 420 **1.74**

1.74

UV 420 **1.67**

1.67

UV 420 **1.60**

1.60

UV 420 **1.57**
High Impact

UV 420 **1.56**

1.50



Digital Lens Calculation & Surfacing Soft Aberration Quick Adjust

Clear	TRANSACTIV	Transitions	Waktu Proses	φ	Sph Max	Cyl Max	Sph+Cyl Max
4.250	-	-	6	70	-10.00 s/d +7.00	-3.00	-10.00
3.825	-	-	6	70	-10.00 s/d +7.00	-3.00	-10.00
				65	-13.00 s/d +8.00	-3.00	-13.00
				60	-15.00 s/d +9.00	-3.00	-15.00
2.925	● 3.775	-	6	70	-9.00 s/d +6.00	-3.00	-9.00
1.975	-	-	6	70	-10.00 s/d +7.00	-3.00	-10.00
				65	-12.00 s/d +8.00	-3.00	-12.00
1.675	● 2.675	-	3	70	-7.00 s/d +4.00	-3.00	-7.00
1.550	-	● 3.975	3	75	⚡ -9.00 s/d +6.00	-3.00	-9.00
				70	-8.00 s/d +5.00	-3.00	-8.00
1.325	-	-	3	70	-7.00 s/d +4.00	-3.00	-7.00
-	● 2.025	-	3	70	-7.00 s/d +4.00	-3.00	-7.00
1.075	-	● 2.825	3	70	-7.00 s/d +4.00	-3.00	-7.00

Harga dalam Rupiah (000)

Keterangan : ⚡ Material Transitions hanya tersedia pada range power ini

Addition
+1.00 s/d +3.50

Lensa bifokal tanpa garis pembatas sehingga membuatnya tampil seperti memakai lensa single vision atau progresif. Lompatan bayangan lebih halus sehingga penglihatan yang dihasilkan lebih alami.



Informasi lebih lanjut
B-DUET

Jarak Jauh

Jarak Pendek

Melihat BEBAS TANPA GARIS BATAS

Terdapat biaya tambahan Rp.100.000 untuk :

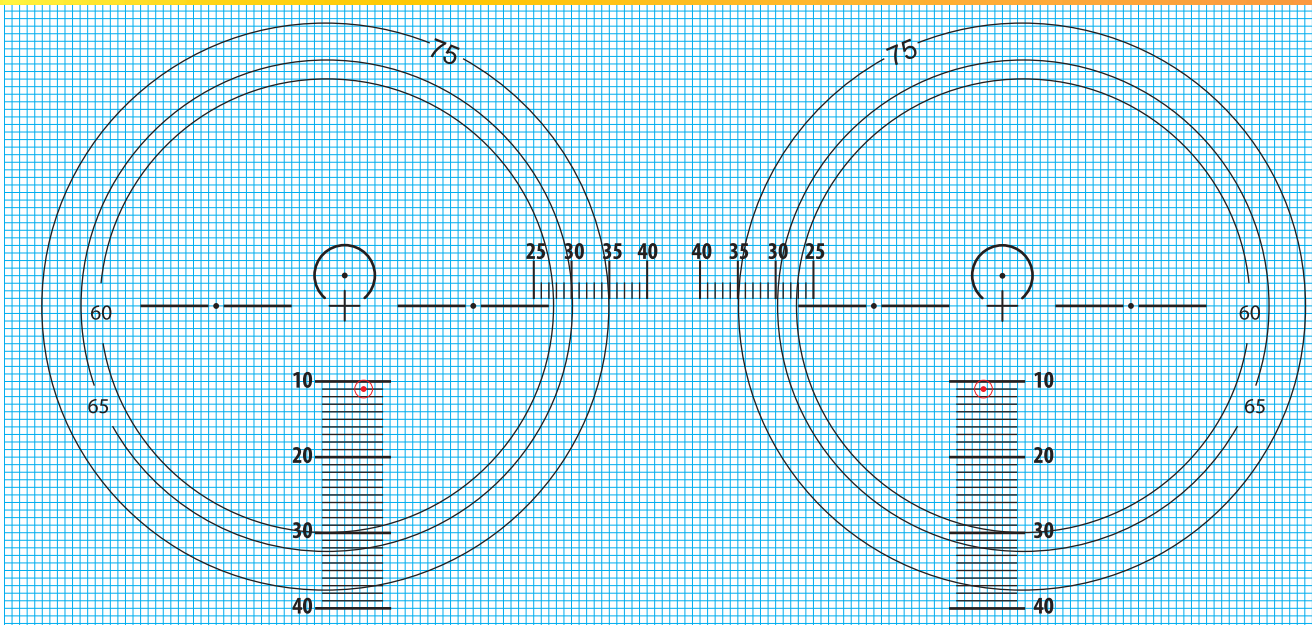
- Index 1.50 dengan diameter 80 mm
- Layanan Desentrasi pada semua index



Centering Chart

Left Eye

Right Eye



Perbandingan Bifocal Konvensional dan Free Form B-Duet

B-DUET

Engraving	
Item	Corridor
Bd	-



B-DUET

Special Design

Desain lensa untuk kebutuhan penglihatan yang khusus

BIFOCAL FLATTOP

Basic Technology

12 BULAN
GARANSI COATING
SUPERTRANS III



Quick Adjust



1.50
FT-28

Clear	TRANSACTIV	Transitions	Waktu Proses	φ	Sph Max	Cyl Max	Sph+Cyl Max
550	-	-	3	70	-6.00 s/d +4.00	-3.00	-6.00

Harga dalam Rupiah (000)

Lensa bifocal flat top dengan basic technology.

Addition

+1.00 s/d +3.00



Leinz Channel

Product Knowledge, Live Streaming, Training, Promotions, Give Away, Comedy, Music, etc

LEINZ CHANNEL
YOUTUBE
LIVE
STREAMING

1K
SUBSCRIBERS

Sketsa Optik :
6 Tipe
Konsumen
di OPTIK

SELFIE
PAKAI KACAMATA
DAPAT HADIAH

Diagonal Frame
(contoh pada frame full)

Leinz Channel
SUBSCRIBE NOW

QR Code

Anto
LEINZ LIVE STREAMING
Hissa 19928 | Telp. (021) 4610154 | Instagram: @leinzindone

Marketing
Marketing@leinz.com | Customer Service: callcenter@leinz.com | Marketing: marketing@leinz.com

Special Design

Desain lensa untuk kebutuhan penglihatan yang khusus

OFFIZIO

Free Form Technology

12 BULAN
GARANSI COATING
SUPERTRANS III



!
Index 1.74 UV420 Clear & Index 1.60 UV420 Clear Baru akan tersedia pada April 2025



- UV 420 1.74**
- 1.74**
- UV 420 1.67**
- 1.67**
- UV 420 1.60**
- 1.60**
- UV 420 1.57 High Impact**
- 1.50**

Clear	TRANSACTIV	Transitions	Waktu Proses	Ø	Sph Max	Cyl Max	Sph+Cyl Max
3.800	-	-		70	-10.00 s/d +6.00	-4.00	-10.00
3.425	-	-		70	-10.00 s/d +6.00	-4.00	-10.00
3.000	-	-		70	-7.00 s/d +5.00	-4.00	-7.00
2.550	-	-		70	-9.00 s/d +6.00	-4.00	-9.00
2.300	-	-		70	-6.00 s/d +4.00	-4.00	-6.00
1.975	-	-		70	-8.00 s/d +5.00	-4.00	-8.00
1.825	-	-		70	-6.00 s/d +4.00	-4.00	-6.00
1.525	-	-		70	-6.00 s/d +4.00	-4.00	-6.00

Harga dalam Rupiah (000)

Offizio adalah lensa untuk bekerja khusus pada jarak menengah dan dekat untuk usia 40 tahun ke atas (tidak digunakan untuk melihat jauh). Mempertimbangkan posisi ergonomis sehingga mengurangi efek leher kaku saat bekerja lama di depan komputer. Area baca sesuai dengan PD Individual. Direkomendasikan untuk penggunaan dalam ruangan (jarak hingga +/- 5 m).

Addition
+1.00 s/d +3.00



Informasi lebih lanjut
OFFIZIO

- Terdapat biaya tambahan Rp.100.000 untuk :
- Index 1.50 dengan diameter 80 mm
 - Layanan Desentrasi pada semua index

Special Design

Desain lensa untuk kebutuhan penglihatan yang khusus

12 BULAN
GARANSI COATING
SUPERTRANS III

FREE TECH 2 (PC) Free Form Technology



Digital Lens Calculation & Surfacing Soft Aberration Quick Adjust

!
Index 1.74 UV420 Clear &
Index 1.60 UV420 Clear
Baru akan tersedia pada
April 2025



- 1.67**
- 1.67**
- 1.60**
- 1.60**
- 1.57**
High Impact
- 1.50**

Clear	TRANSACTIV	Transitions	Waktu Proses	φ	Sph Max	Cyl Max	Sph+Cyl Max
1.575	-	-		70	-7.00 s/d +4.00	-3.00	-7.00
1.150	-	-		70	-8.00 s/d +4.00	-3.00	-8.00
1.075	-	-		70	-5.00 s/d +4.00	-3.00	-5.00
950	-	-		70	-6.00 s/d +4.00	-3.00	-6.00
755	-	-		70	-6.00 s/d +4.00	-3.00	-6.00
595	-	-		70	-6.00 s/d +4.00	-3.00	-6.00

Harga dalam Rupiah (000)

Addition
+1.00 s/d +3.00

Lensa untuk bekerja khusus pada jarak menengah dan dekat untuk usia 40 tahun ke atas (tidak digunakan untuk melihat jauh). Mengurangi efek leher kaku saat bekerja lama di depan komputer. Direkomendasikan untuk pengguna komputer, tenaga medis atau teknisi (jarak hingga +/- 80 cm).



Informasi lebih lanjut
FREE TECH 2

Terdapat biaya tambahan Rp.100.000 untuk :

- Index 1.50 dengan diameter 80 mm
- Layanan Desentrasi pada semua index



Special Design

Desain lensa untuk kebutuhan penglihatan yang khusus

PREPRESBYO

Free Form Technology

12 BULAN
GARANSI COATING
SUPERTRANS III


Index 1.74 UV420 Clear &
Index 1.60 UV420 Clear
Baru akan tersedia pada
April 2025



UV 420 **1.67**

1.67

UV 420 **1.60**

1.60






UV 420 **1.57**
High Impact

UV 420 **1.56**

1.56

1.50



Clear	TRANSACTIV	Transitions	Waktu Proses	φ	Sph Max	Cyl Max	Sph+Cyl Max
1.625	● 2.450	-		70	-7.00 s/d +4.00	-3.00	-7.00
1.175	-	-		70	-8.00 s/d +5.00	-3.00	-8.00
				65	-10.00 s/d +5.00	-3.00	-10.00
1.125	● 1.875	-		70	-6.00 s/d +4.00	-3.00	-6.00
950	-	-		70	-7.00 s/d +4.00	-3.00	-7.00
950	-	-		70	-5.00 s/d +4.00	-3.00	-5.00
-	● 1.550	-		70	-6.00 s/d +4.00	-3.00	-5.00
-	● 1.075	-		70	-6.00 s/d +4.00	-3.00	-6.00
625	-	● 2.275		70	-5.00 s/d +4.00	-3.00	-5.00

Harga dalam Rupiah (000)

Prepresbyo adalah lensa anti fatigue untuk mengatasi kelelahan mata saat membaca, untuk usia di bawah 40 tahun.

Addition
+0.50 s/d +0.75



LENSA RELAX

Terdapat biaya tambahan Rp.100.000 untuk :

- Index 1.50 dengan diameter 80 mm
- Layanan Desentrasi pada semua index



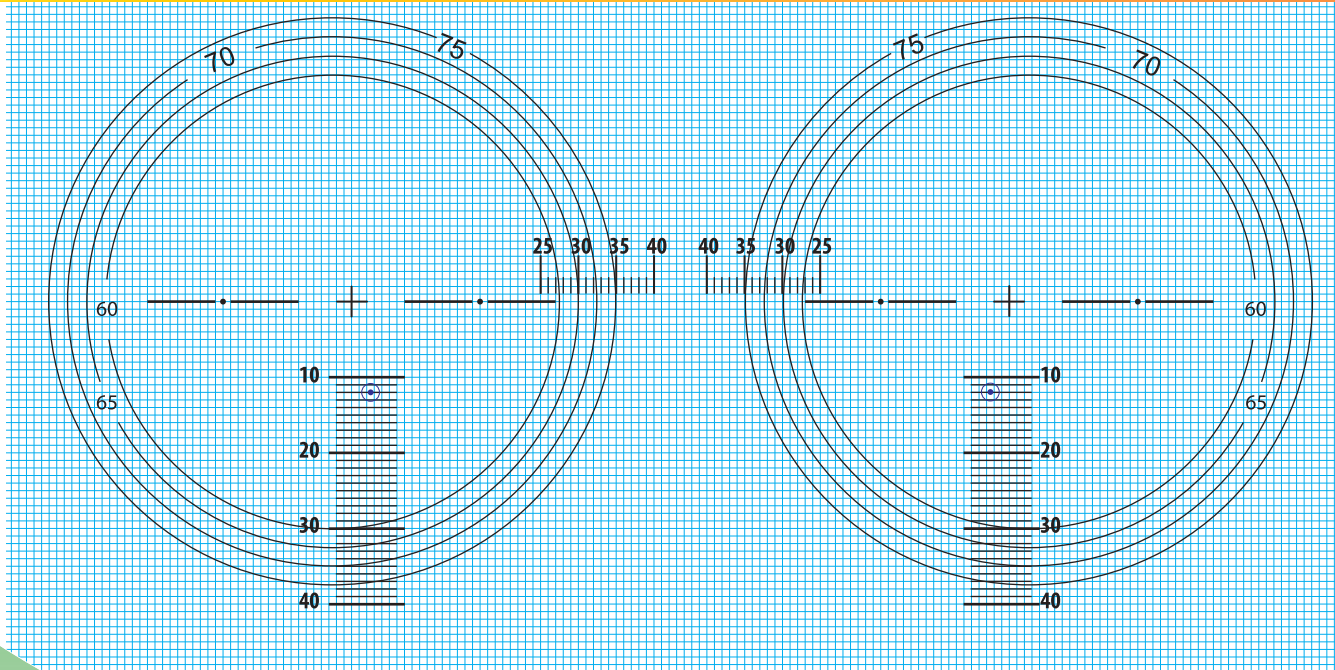
Informasi lebih lanjut
PREPRESBYO



Centering Chart

Left Eye

Right Eye



**FREE TECH 2
PREPRESBYO
OFFIZIO**

Engraving	
Item	Corridor
F	-
P	-
Oz	-



MYO@ GUARD

Era digital membuat gadget seperti smartphone dan tablet sudah menjadi bagian dari kehidupan sehari-hari termasuk pada anak-anak dan remaja. Namun, dampak dari penggunaan gadget yang berlebihan ternyata bisa berdampak negatif pada kesehatan mata, seperti munculnya fenomena myopia dini.

Myopia atau biasa disebut dengan rabun jauh menjadi salah satu masalah kesehatan mata yang banyak terjadi pada anak-anak dan remaja. Leinz merancang lensa khusus yang dapat mengendalikan progres myopia pada anak dan remaja yang ditimbulkan dari aktivitas mata jarak dekat dengan intensitas tinggi, seperti membaca, menonton tv dan penggunaan gadget.

GARANSI
365
HARI
MINUS MATA
TIDAK BERTAMBAH*

*Syarat dan ketentuan berlaku



Special Design

Desain lensa untuk kebutuhan penglihatan yang khusus

MYOGUARD

Free Form Technology

12 BULAN
GARANSI COATING
SUPERTRANS III

365
GARANSI
HARI

**MINUS MATA
TIDAK BERTAMBAH**
*Syarat dan ketentuan berlaku



Digital Lens Calculation & Surfacing

Soft Aberration

Quick Adjust

Pupil Distance Individual



- 1.74**
- UV 420 1.67**
- 1.67**
- 1.60**
- UV 420 High Impact 1.57**
- UV 420 1.56**
- 1.56**

Clear	TRANSACTIV	Transitions	Waktu Proses	φ	Sph Max	Cyl Max	Sph+Cyl Max
4.700	-	-	6	70	-10.00 s/d +0.00	-4.00	-10.00
3.800	4.900	-	6	70	-7.00 s/d +0.00	-4.00	-7.00
3.600	-	-	6	70	-9.00 s/d +0.00	-4.00	-9.00
2.900	-	-	3	70	-7.00 s/d +0.00	-4.00	-7.00
2.600	-	-	3	70	-5.00 s/d +0.00	-4.00	-5.00
-	● 3.600	-	3	70	-5.00 s/d +0.00	-4.00	-5.00
-	● 3.200	-	3	70	-5.00 s/d +0.00	-4.00	-5.00

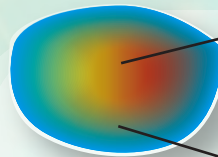
Harga dalam Rupiah (000)

Lensa dengan teknologi digital yang didesain untuk mengendalikan pertambahan minus mata penderita rabun jauh (myopia). Tetap nyaman untuk segala aktivitas.

*Penggantian Free 1 kali lensa Leinz MyoGuard dengan tipe yang sama apabila selama **365 hari** (terhitung dari tanggal pembelian di kartu garansi) pemakaian Leinz MyoGuard mengalami penambahan minus 1.00 dioptri.

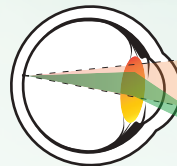
Pilihan Desain	
MyoGuard Baby	: usia 5 - 8 tahun
MyoGuard Junior	: usia 9 - 12 tahun
MyoGuard Teen	: usia 13 - 17 tahun

Item Engraving	
MyoGuard Baby	Mb
MyoGuard Junior	Mj
MyoGuard Teen	Mt



Penglihatan tetap tajam dan fokus untuk jarak jauh sesuai dengan power lensa myopia yang dibutuhkan.

Terdapat area relaksasi (Soft Power Gradation) yang mengikuti data precal frame yang didesain untuk mengendalikan myopia agar minus mata tidak bertambah, meringankan daya akomodasi otot siliaris dan lensa mata untuk aktivitas jarak dekat.



JARAK JAUH TETAP TAJAM DAN FOKUS

RELAKSASI MATA PADA AKTIVITAS DEKAT



Informasi lebih lanjut
MYOGUARD

Special Design

Desain lensa untuk kebutuhan penglihatan yang khusus

UnoVision 2

Free Form Technology

12 BULAN
GARANSI COATING
SUPERTRANS III



!
Index 1.74 UV420 Clear &
Index 1.60 UV420 Clear
Baru akan tersedia pada
April 2025



UV 420 **1.67**

1.67

UV 420 **1.60**

1.60

UV 420 **1.57**
High Impact

UV 420 **1.56**

1.56

1.50

Clear	TRANSACTIV	Transitions	Waktu Proses	φ	Sph Max	Cyl Max	Sph+Cyl Max
1.550	● 2.425	-	6	70	-6.00 s/d +4.00	-3.00	-6.00
1.175	-	-	6	65	-8.00 s/d +5.00	-3.00	-8.00
1.095	● 1.750	-	3	70	-5.00 s/d +4.00	-3.00	-5.00
995	-	-	3	70	-6.00 s/d +4.00	-3.00	-6.00
900	-	-	3	70	-5.00 s/d +4.00	-3.00	-5.00
-	● 1.450	-	3	70	-5.00 s/d +4.00	-3.00	-5.00
-	● 1.075	-	3	70	-5.00 s/d +4.00	-3.00	-5.00
625	-	● 2.275	3	70	-5.00 s/d +4.00	-3.00	-5.00

Harga dalam Rupiah (000)

Lensa single vision yang diproduksi dengan teknologi Free Form, sangat cocok untuk frame lengkung atau lensa sunglasses dengan frame trendy. Wrap Angle maksimal 15 derajat.

Engraving
Item
U



- Terdapat biaya tambahan Rp.100.000 untuk :
- Index 1.50 dengan diameter 80 mm
 - Layanan Desentrasi pada semua index

Informasi Lebih lanjut
UnoVision



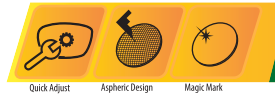
Quick Adjust Custom Order Extra Power Combination

	Clear	TRANSACTIV	Transitions	Waktu Proses	φ	Sph Max	Cyl Max	Sph+Cyl Max
1.74	3.775	-	-		70	-10.00 s/d +7.00	-3.00	-10.00
1.74	3.350	-	-		70	-10.00 s/d +7.00	-3.00	-10.00
					65	-12.00 s/d +7.00	-4.00	-12.00
					60	-14.00 s/d +7.00	-6.00	-14.00
1.67	1.425	● 2.250	-		65	-8.00 s/d +5.00	-3.00	-8.00
1.67	995	-	-		70	-9.00 s/d +7.00	-3.00	-9.00
					60	-11.00 s/d +7.00	-4.00	-11.00
1.60	950	● 1.750	-		70	-7.00 s/d +4.00	-3.00	-7.00
1.60	885	-	-		70	-9.00 s/d +6.00	-3.00	-9.00
1.57 High Impact	755	-	-		70	-7.00 s/d +4.00	-3.00	-7.00
1.56	-	● 1.325	-		70	-7.00 s/d +4.00	-3.00	-7.00
1.56	-	● 865	-		70	-7.00 s/d +4.00	-3.00	-7.00
1.50	485	-	-		70	-7.00 s/d +4.00	-3.00	-7.00

Harga dalam Rupiah (000)

Terdapat biaya tambahan Rp.100.000 untuk :

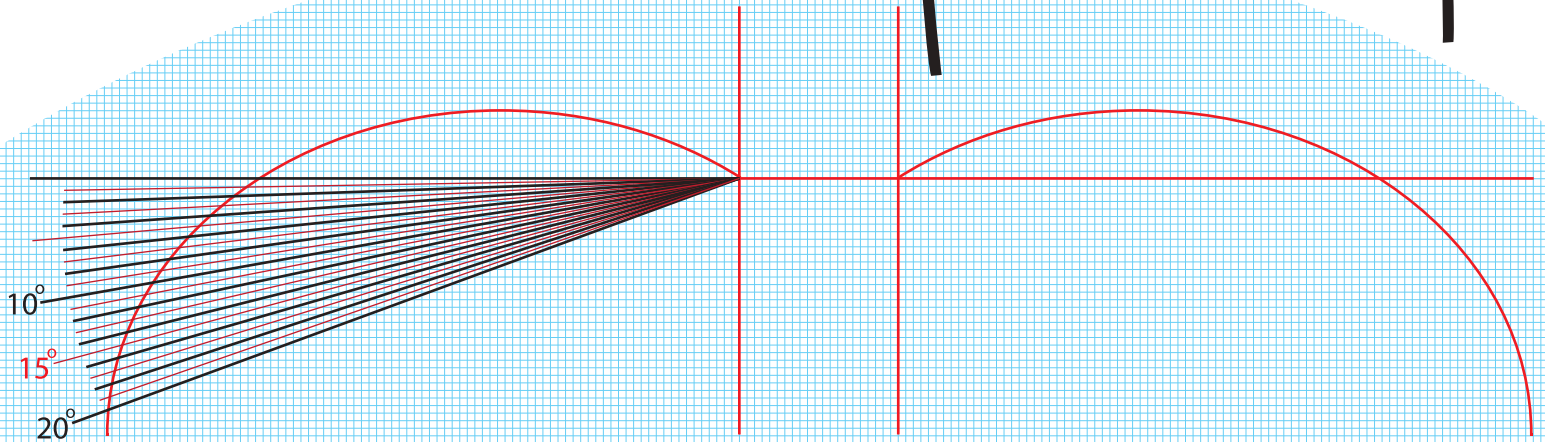
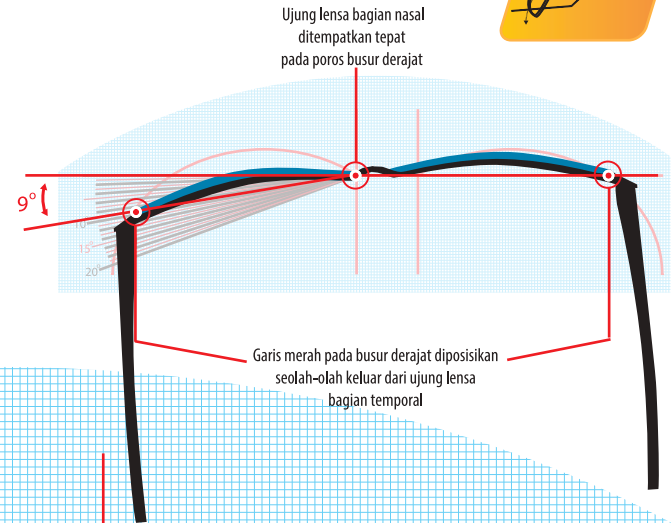
- Index 1.50 dengan diameter 80 mm
- Layanan Desentrasi pada semua index

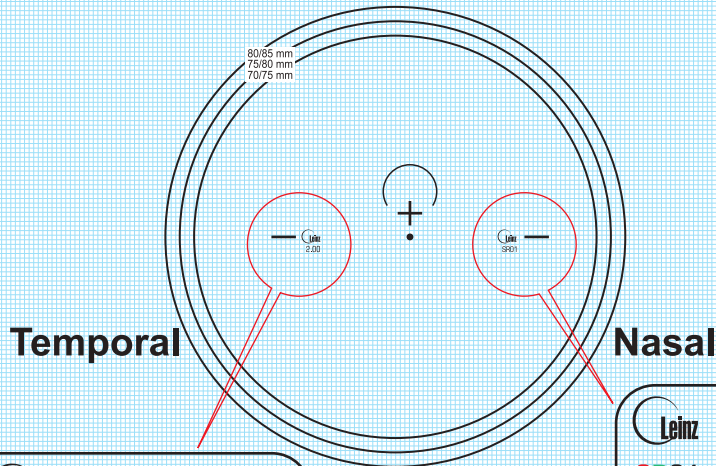


	Clear	TRANSACTIV	Waktu Proses	φ	Sph Max	Cyl Max	Sph+Cyl Max
1.74 Aspheric MR 174	2.025	-	1	75	-4.00 s/d -6.00	-0.25 s/d -3.00	-9.00
				70	-6.25 s/d -10.00	-0.25 s/d -3.00	-13.00
				70	-10.50 s/d -13.00	-0.25 s/d -2.00	-15.00
				70	-13.50 s/d -15.00		
				● ≤ - 13.00 step -0.25 ● > - 13.50 step -0.50			
1.67 Aspheric MR7	1.240	-	1	70	-4.00 s/d -10.00	-4.00	-14.00
				70	-10.25 s/d -12.00	-2.00	-14.00
				70	-12.50 s/d -15.00		
				● ≤ - 12.50 step -0.25 ● > - 12.50 step -0.50			
1.67 Aspheric MR7	800	-	1	70	-3.00 s/d -10.00	-2.00	-12.00
1.61 Aspheric MR 8	550	-	1	65	+0.25 s/d +6.00		
				70	-2.00 s/d -8.00	-2.00	-10.00
				70	-2.00 s/d -6.00	-4.00	-10.00
1.56	-	● 900	1	70	-0.00 s/d -4.00	-2.00	-6.00
1.56	-	● 635	1	70	-0.00 s/d -4.00	-2.00	-6.00
1.56 BluCare	470	-	1	65	+0.25 s/d +2.00	-0.25 s/d -2.00	
				70	+0.00 s/d -6.00	-0.25 s/d -2.00	-8.00
1.56 Aspheric	295	-	1	70	+0.25 s/d +2.00		
				70	+0.00 s/d -6.00	-2.00	-8.00



WRAP ANGLE





Leinz Functional Engraving
2.00 Additional Engraving

Leinz Functional Engraving
SR01 Item, Corridor, Material Engraving
contoh engraving pada gambar
berarti : Item **Silver**, Corridor **Regular**, Index 1.50

Keterangan

- Item** : Bagian Nasal, di bawah logo
- Corridor**: Bagian Nasal, di bawah logo, di samping Item
- Material**: Bagian Nasal, di bawah logo
- ADD** : Bagian Temporal, di bawah logo

Engraving berada di bagian nasal:

- Satu atau dua digit di awal adalah **jenis/item lensa**
- Satu atau dua digit di tengah adalah **corridor**
- Dua digit terakhir adalah **material lensa**

Engraving Material Lensa (Index)

- | | |
|------------------------------|----------------------------|
| 01 : 1.50 Clear | 09 : 1.56 Transactiv |
| 02 : 1.60 Clear | 10 : 1.56 Transactiv UV420 |
| 03 : 1.67 Clear | 11 : 1.60 Transactiv UV420 |
| 04 : 1.74 Clear | 12 : 1.67 Transactiv UV420 |
| 05 : 1.57 High Impact UV 420 | 13 : 1.50 Transitions |
| 06 : 1.60 UV 420 | 14 : 1.60 Transitions |
| 07 : 1.67 UV 420 | 15 : 1.67 Transitions |
| 08 : 1.74 UV 420 | |

Kode Engraving Leinz

Produk	Item	Corridor
INTERCON	In	13 s/d 19
XPOZE	Xp	14/16/18
MINISTER	M2	14/16/18
VORINA	Vo	14/18
DOJO	Dj	14/18
STARTER	Sr	14/18
XPERTIZ	X	11/13/15/18
CREATOR	Cr	L/R/S
ROYAL 3	R3	15/18
GEN-X	Gx	16/19
TITANIUM	Ti	R/S
METROPOLE	Mp	14/16/18
CUSTOM EYES	CE	R/S
BALANCE / BALANCE WEST	B / Bw	R/S
HYBRID	H / Hw	R/S
SILVER	S	R/S
ECONO	E	R/S

Produk	Item
B-DUET	Bd
OFFIZIO	Oz
FREE TECH	F
PREPRESBYO	P
UNOVISION	U
MYOGUARD BABY	Bb
MYOGUARD JUNIOR	Mj
MYOGUARD TEEN	Mt
MONOVISION	Mv
XTRALAX	XL

Engraving Material Lensa

01 : 1.50 Clear	09 : 1.56 Transactiv
02 : 1.60 Clear	10 : 1.56 Transactiv UV420
03 : 1.67 Clear	11 : 1.60 Transactiv UV420
04 : 1.74 Clear	12 : 1.67 Transactiv UV420
05 : 1.57 High Impact UV 420	13 : 1.50 Transitions
06 : 1.60 UV 420	14 : 1.60 Transitions
07 : 1.67 UV 420	15 : 1.67 Transitions
08 : 1.74 UV 420	

Special Design

Desain lensa untuk kebutuhan penglihatan yang khusus

KOMPARASI FITUR SPECIAL DESIGN & SINGLE VISION



	Digital Lens Calculation & Surfacing	Soft Aberration	Quick Adjust	Pupil Distance Individual	Wrap Angle Calculation	Individual Parameter (Position Of Wear)	Binocular Balance	Extra Power Combination	Aspheric Design	Magic Mark	Anti Fatigue
MONOVISION	★	★	★	★	★	★	★	★			
UNOVISION	★	★	★		★						
SINGLE VISION - RX			★								
SINGLE VISION - STOCK			★						★	★	
XTRALAX	★	★	★	★	★	★	★	★			★
PREPRESBYO	★	★	★								★
B-DUET	★	★	★								
BIFOCAL FLATTOP			★								
OFFIZIO	★	★	★	★							
FREE TECH	★	★	★								
MY© GUARD	★	★	★	★							

INFORMASI FITUR

OPTIMAL CLARITY | ABERRATION CONTROL | SPECIAL DESIGN | SV-RX | SV-STOCK



Digital Lens Calculation & Surfacing

Akurasi desain yang optimal sesuai kebutuhan pengguna



Sharp & Wide View

Desain lensa yang berfokus pada ketajaman dan keluasan area pandang (Optimal Clarity)



Soft Aberration

Desain lensa yang meminimalkan aberasi dan nyaman untuk pengguna pemula (Aberration Control)



Corridor Length Variants

Mengoptimalkan peralihan penglihatan jauh dan dekat



Pupil & Lighting Optimization

Desain lensa yang diperluas area pandangnya untuk menunjang kinerja pupil pada berbagai kondisi cahaya agar penglihatan tetap kontras



Quick Adjust

Penyesuaian yang lebih mudah



Custom Order

Mengakomodir kebutuhan pewarnaan lensa, koreksi astigmat dan prisma.



Pupil Distance Individual

Penglihatan menengah dan baca dekat yang lapang untuk jarak mata yang unik sekalipun



Ideal Posture

Mempertimbangkan konsep desain yang ergonomis, membaca jadi lebih nyaman (leher tidak cepat lelah)



Wearing Angle Calculation

Kacamata tetap nyaman walau dengan frame sporty



Micro Corridor

Area menengah lebih dimaksimalkan untuk menunjang ketajaman penglihatan saat menggunakan gadget / smartphone



Individual Parameter (Position Of Wear)

Mengoptimalkan kinerja lensa dengan mempertimbangkan jarak mata, kontur wajah, tipe frame, dan kebiasaan / gaya pakai



Binocular Balance

Memperhitungkan sinkronisasi dan keseimbangan fungsi penglihatan dua mata



View Balance

Perubahan power lebih merata sehingga nyaman dipakai untuk segala aktifitas



Dynamic Vision

Mengakomodir perpindahan fokus yang cepat dan dinamis



Inteli Calculation

Kalkulasi mengikuti pergerakan mata ketika melihat jauh, menengah dan dekat / baca



Optimize Frame

Peningkatan visual menggunakan fitur optimasi frame



Extra Power Combination

Mengakomodir proses lensa yang lebih spesifik yang tidak tersedia pada lensa stock (power, desentrasi, dan prisma)



Anti Fatigue

Lensa dengan area rileksasi yang menunjang aktivitas penglihatan jarak dekat



Aspheric Design

Membuat lensa lebih tipis dan datar serta memberikan penglihatan yang tajam pada seluruh bagian permukaan lensa



Magic Mark

Watermark yang akan timbul ketika permukaan lensa diupakan untuk menunjukkan keaslian produk

Personalized Engraving Leinz

Semua lensa Leinz RX dapat dibuat custom dengan mencantumkan **huruf inisial nama**, atau **singkatan khusus sebagai identifikasi personal** penggunanya.

Syarat Personalized Engraving Leinz :

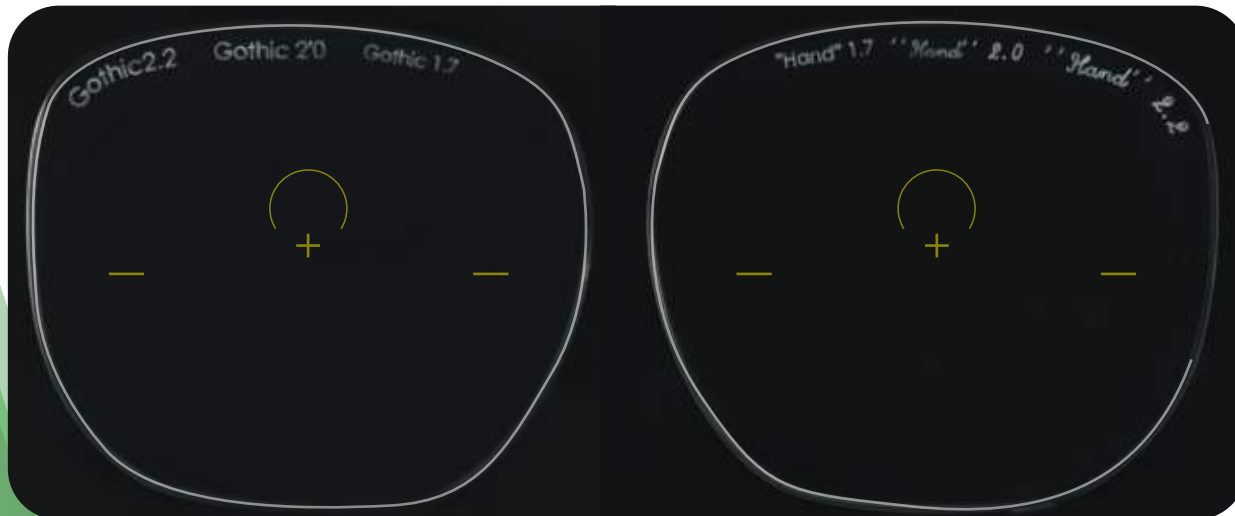
1. Hanya berlaku untuk FASET di Laboratorium Timur Raya Lestari.
2. Jumlah huruf/karakter maksimal 8 digit berupa karakter alphabetical dan simbol numerical (tidak melayani pembuatan emoticon, logo, shape dsb).
3. Jenis FONT yang tersedia sudah ditentukan oleh pihak laboratorium.
4. Terdapat 2 pilihan yaitu : **Huruf Tegak Lepas** dan **Huruf Sambung (kursif)**, contoh lihat pada foto di bawah, apabila tidak mencantumkan pilihan jenis huruf maka Laboratroiium akan memproses dengan Huruf Tegak Lepas
5. Informasi lebih lanjut hubungi Customer Service.

Biaya Engraving
per 1 lensa

Rp. **60.000**

Waktu Proses

1



Temporal

Right Eye

Nasal

Left Eye

Temporal

INFORMASI ORDER

Keterangan dan Biaya Tambahan

1. Proses berdasarkan hari kerja. Proses tinting tambah 1 (satu) hari kerja, proses faset tambah 1 (satu) hari kerja.
2. Harga sudah termasuk coating, tanpa coating harga tetap.
3. Supertrans III merk dagang coating lensa Leinz.
4. Power range/ukuran lensa Free Form sesuai Pricelist.
5. Lensa Free Form Index 1.67 dan 1.74 tidak bisa diberi warna.
6. Untuk lensa plastik kategori stock tidak bisa diberi warna.
7. Untuk pemesanan/order, harap cantumkan data sebagai berikut :
 - Jenis Frame (Full, Nylon, Bor)
 - Data Frame : A = Lebar frame, B = Tinggi frame, D = Bridge/jembatan hidung, ED = Diagonal frame, PD atau MPD (PD kanan & kiri), PV
8. Garansi coating lensa selama 12 bulan berlaku untuk semua produk regular, dan 24 bulan untuk produk premium.

Syarat dan Ketentuan Faset

1. Setiap faset di Timur Raya Lestari harus disertakan kelengkapan sparepart seperti patrun, sekrup, seal, clip on, dll.
2. Timur Raya Lestari tidak melakukan penyetulan frame setelah proses faset.
3. Selain ketentuan di atas dapat dikerjakan, dengan resiko di luar tanggung jawab pihak Timur Raya Lestari.
4. Penggantian frame rusak maksimal 2x biaya faset.

Biaya Tambahan Khusus Gosok Per Pasang (Rp) (000)

Biaya	Regular	Premium
Lambda 400/ warna	60.000	90.000
Prisma s/d 3cm/m	130.000	130.000

Biaya Faset/Edging

Jenis Frame	Regular	Index 1.67 & 1.74
Full Frame	30.000	60.000
Nylon	60.000	75.000
Bor	100.000	150.000
Special*	250.000	

■ Gratis biaya faset untuk lensa yang menggunakan frame merk Leinz

*Faset Special

Teknik pemotongan dan penggosokan tepi lensa kacamata agar bisa dipasangkan pada bingkai kacamata yang membutuhkan penanganan khusus dikarenakan misal bentuk (shape) lensa yang tidak umum, unik, atau frame yang membutuhkan lensa dengan estetika diamond cut.

Shape



Diamond Cut



Data Order:

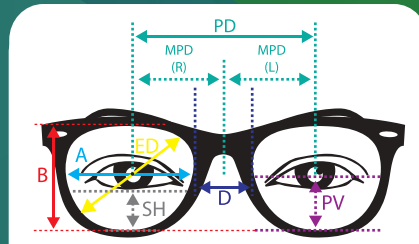
Data	Optimal Clarity		Aberration Control					Single Vision	Special Design
	INTERCON	XPOZE	XPERTIZ	CREATOR 2	ROYAL 3	GEN-X	TITANIUM 2	MONOVISION	UNOVISION
Jenis Frame (Full, Nylon, Bor)	•	•	•	•	•	•	•	•	•
A (Lebar Frame), B (Tinggi Frame), D (Bridge), ED (Diagonal frame)	•	•	•	•	•	•	•	•	•
PV (Pupil Vertical)	•	•	•	•	•	•	•	•	•
Wrap (Kelengkungan frame (Maksimal 15 derajat))	•	•	•	•	•	•	•	•	•
Vertex (Jarak mata ke lensa)	•	•	•	•	•	•	•	•	•
Panto (Sudut kemiringan lensa)	•	•	•	•	•	•	•	•	•
MPD (PD kanan dan kiri)	•	•	•	•	•	•	•	•	•

Data	Optimal Clarity	Aberration Control	Special Design
Jenis Frame (Full, Nylon, Bor)	Berlaku untuk semua Leinz Regular		Berlaku untuk semua Leinz Special Design
A (Lebar Frame), B (Tinggi Frame), D (Bridge), ED (Diagonal frame)			
PV (Pupil Vertical)			
MPD (PD kanan dan kiri)			

Ketentuan Order

(Berlaku untuk seluruh Leinz Premium, Regular, Special Design, dan semua index)

- Untuk resep power lensa dengan ukuran tinggi, **WAJIB** menyertakan **DATA PRECAL** :
 - Size frame
 - Tinggi frame
 - Bridge
 - PD (Pupil Distance)
 - PV (Pupil Vertical)
 - ED (Effective Diameter)
 - Base
- Untuk hasil yang lebih optimal, berikut **REKOMENDASI** terbaik dalam **pemilihan frame** :
 - Full Frame (plastik akan lebih optimal)
 - Frame dengan size minimalis
 - Frame bentuk oval / bulat
 - Frame tidak terlampaui lengkung



Data Precal Frame :

A = Lebar frame
 B = Tinggi frame
 D = Bridge/jembatan hidung
 SH = Segment Height
 (untuk lensa bifocal)

ED = Effective Diameter
 PD atau MPD
 (PD kanan & kiri)
 PV = Pupil Vertical



6 Alasan Optik harus install Lensware

Kenapa pakai LENSWARE

1. Proses order lebih cepat
2. Online 24 jam
3. Hemat biaya
4. Tracking order real time
5. Mengurangi kesalahan data order
6. Kalkulasi ketebalan/ketipisan lensa

Segera Install Lensware untuk dapat berbagai kemudahan.
Hubungi customer service kami untuk informasi lebih lanjut.



Layanan Order:

Telp. 021-4610154

WA. 0812 114 5555

Fax. 021-4610151-52

E-Mail. cslab@trl.co.id

Hari Kerja:

Senin s/d Jumat (Jam 08.00-18.00 WIB)

Sabtu (Jam 08.00-16.00 WIB)

Minggu dan Hari Besar (Libur)



 Leinz Channel

 leinzindonesia

 leinzindonesia

 leinzindonesia



TIMUR RAYA LESTARI

| www.timurrayalestari.com